



Warszawa

Uniwersalny Moduł Sterująco-zasilający

typ

wydanie 4UMS3T

UMS-3/T

seria [U1]

©gazex'2021 v2107

PRZEZNACZENIE

Uniwersalny Moduł Sterująco-zasilający UMS-3/T przeznaczony jest do współpracy z detektorami i modułami alarmowymi różnych typów produkcji GAZEX. Umożliwia rozbudowę/konwersję wyjść sterujących oraz zasilanie napięciem 12V= wybranych typów urządzeń. Umożliwia budowę lokalnych, małych, tanich, prostych w instalacji systemów detekcji gazów. Jest przeznaczony do instalacji w rozdzielniach elektrycznych na szynie 35mm.



PARAMETRY TECHNICZNE

Model	UMS-3/T
Napięcie zasilania	230V~ (dopuszczalne zmiany $\pm 10\%$), 50Hz
Pobór mocy	max 12W
Temperatura pracy	-10°C do +40°C zalecana, -20°C do +45°C dopuszczalna okresowo (<2h/24h)
Wyjście zasilacza	ok. 12V= niestabilizowane, max 0,8A (max 1A przy nie podłączonych przekaźnikach)
Sygnalizacja optyczna	zasilacz: lampka LED zielona, przekaźniki (stan aktywny): lampki LED czerwone (1/wyj.)
Wyjścia sterujące	3 szt. – stykowe, typu NO i NC (obc.rezystancyjne < 2A, 230V~ lub 24V=)
Bezpieczniki	230V~: T125mA; 12V=: F1A
Wymiary, waga	68 x 135 x 65 mm, szer. x wys. x głęb. (6 mod.); ok. 0,3kg
Obudowa	polistyren, IP20; do montażu w rozdzielniach elektrycznych na szynie TS 35mm
Gwarancja	Standardowa Gwarancja Gazex 3-letnia plus (SGG3Y+) obejmuje okres do końca roku, w którym urządzenie wyprodukowano oraz przez kolejne 3 lata (rok produkcji z tabliczki znamionowej => brak kart gwarancyjnych); możliwość wydłużenia do 5 lat (GG5Y+)

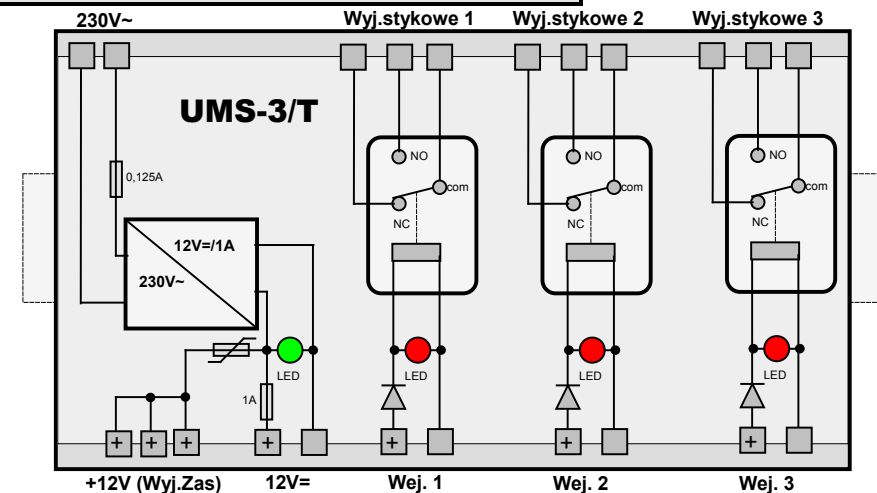
OBSZAR ZASTOSOWAŃ

- konwersja sygnału 230V~ z wyjść stykowych detektorów WG... na napięciowe 12V/0,8A i/lub stykowe przełączne NC/NO (3 wyj.);
- konwersja wyjść napięciowych 12V= detektorów/modułów na wyjścia stykowe przełączne NC/NO (3 wyj. niezależne);
- zasilanie modułów alarmowych, detektorów WG..., sygnalizatorów, tablic ostrzegawczych lub innych urządzeń napięciem 12V=

CECHY UŻYTKOWE

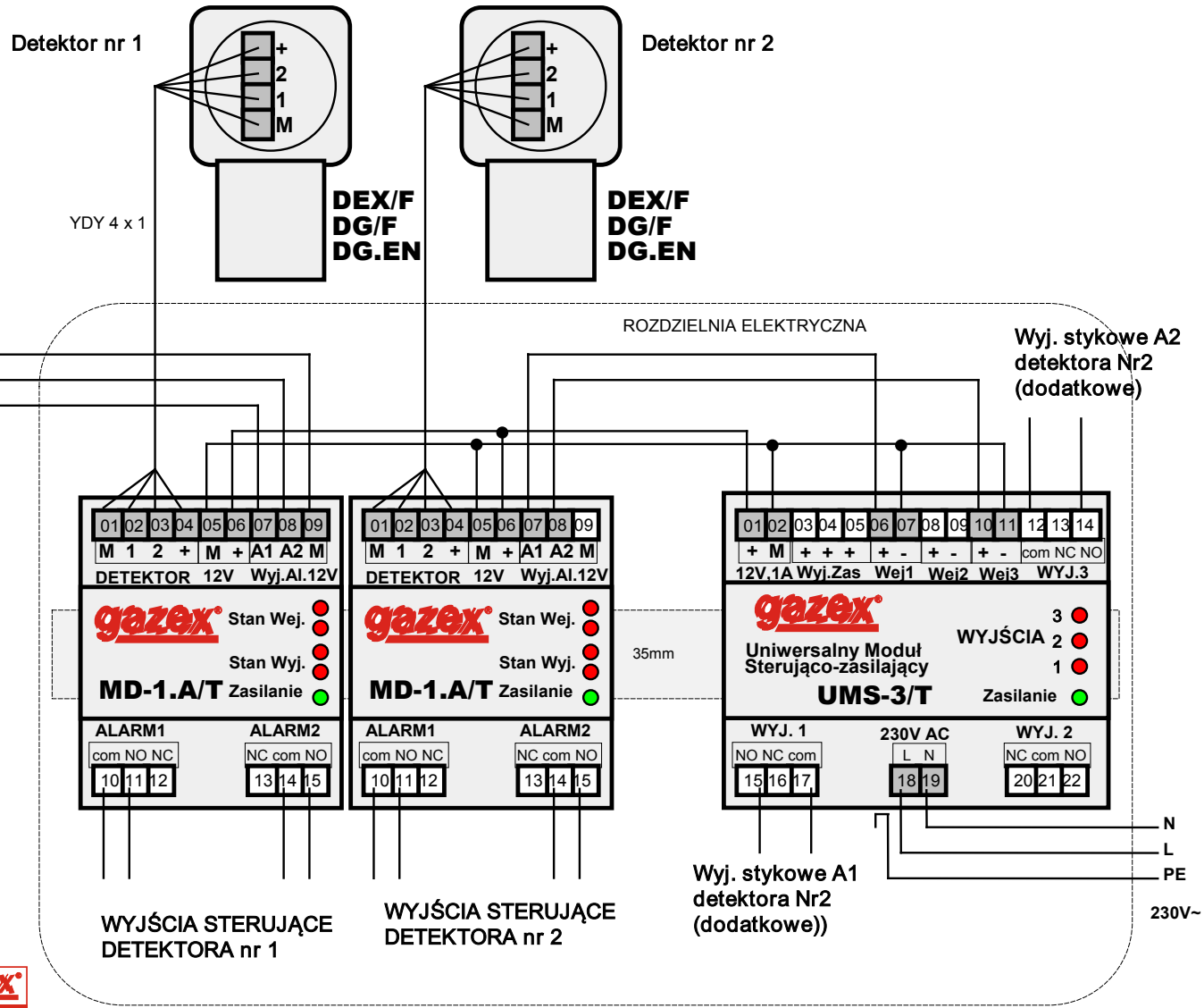
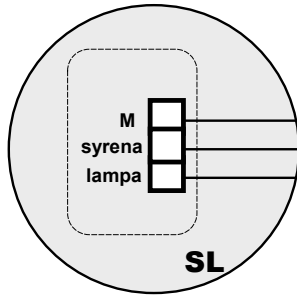
- montaż na szynie TS35 (w standardowych rozdzielniach elektrycznych);
- wbudowany zasilacz 12V=/ 0,8A (niestabilizowany);
- 3 niezależne przekaźniki sterowane 12V= z wyjściem stykowym przełącznym;
- sygnalizacja optyczna (zielona lampka LED) działania zasilacza (obecności zasilania 12V=);
- sygnalizacja aktywności przekaźnika (czerwona lampka LED dla każdego wyjścia stykowego);
- wyjścia stykowe typu NC/NO, o obciążalności 2A/ 230V~ lub 24V=.

Schemat blokowy modułu



POŁĄCZENIA PRZEWODOWE UMS-3/T

Sygnalizator optyczno-akustyczny
detektora Nr 1
(może być wspólny dla
wszystkich detektorów)



PRODUCENT: **GAZEX**
ul. Baletowa 16, 02-867 Warszawa
tel.: 22 644 2511 gazex@gazex.pl
www.gazex.pl



Z Nami Pracujesz i Żyjesz Bezpieczniej !

©gazex '2021. Wszelkie prawa zastrzeżone. Powielanie bez zgody GAZEX zabronione. Logo i nazwa gazex, dex, ASBIG, Aktywny System Bezpieczeństwa Instalacji Gazowej są zastrzeżonymi znakami towarowymi przedsiębiorstwa GAZEX.