



Warszawa

Automatyczny System Odcinający MODUŁ STERUJĄCY ZAWORAMI ZM

typ

MD-X.ZM

seria [U2], [U3]

©gazex 2023

PRZEZNACZENIE

Moduł sterujący typu **MD-X.ZM** jest przeznaczony do ręcznego i automatycznego sterowania zaworem z jednofazowym napędem elektrycznym 230V~ w Automatycznym Systemie Odcinającym. Dopuszcza się współpracę z:



- zaworem motylkowym typu **ZM** z napędem jednofazowym 230V~ (napęd E50, E60, E100 lub E65, E110) lub napędem trójfazowym 400V~,
- zaworem kulowym z mechanizmem obrotowym firmy EL-O-Matic (napęd jednofaz. EL100-800)
- lub zaworem z innym napędem elektrycznym jednofazowym posiadającym taki sam sposób sterowania i podłączania (z wyłącznikami krańcowymi).

OBSZAR ZASTOSOWAŃ

- przemysłowe KOTŁOWNIE gazowe
- instalacje dużych odbiorników gazu

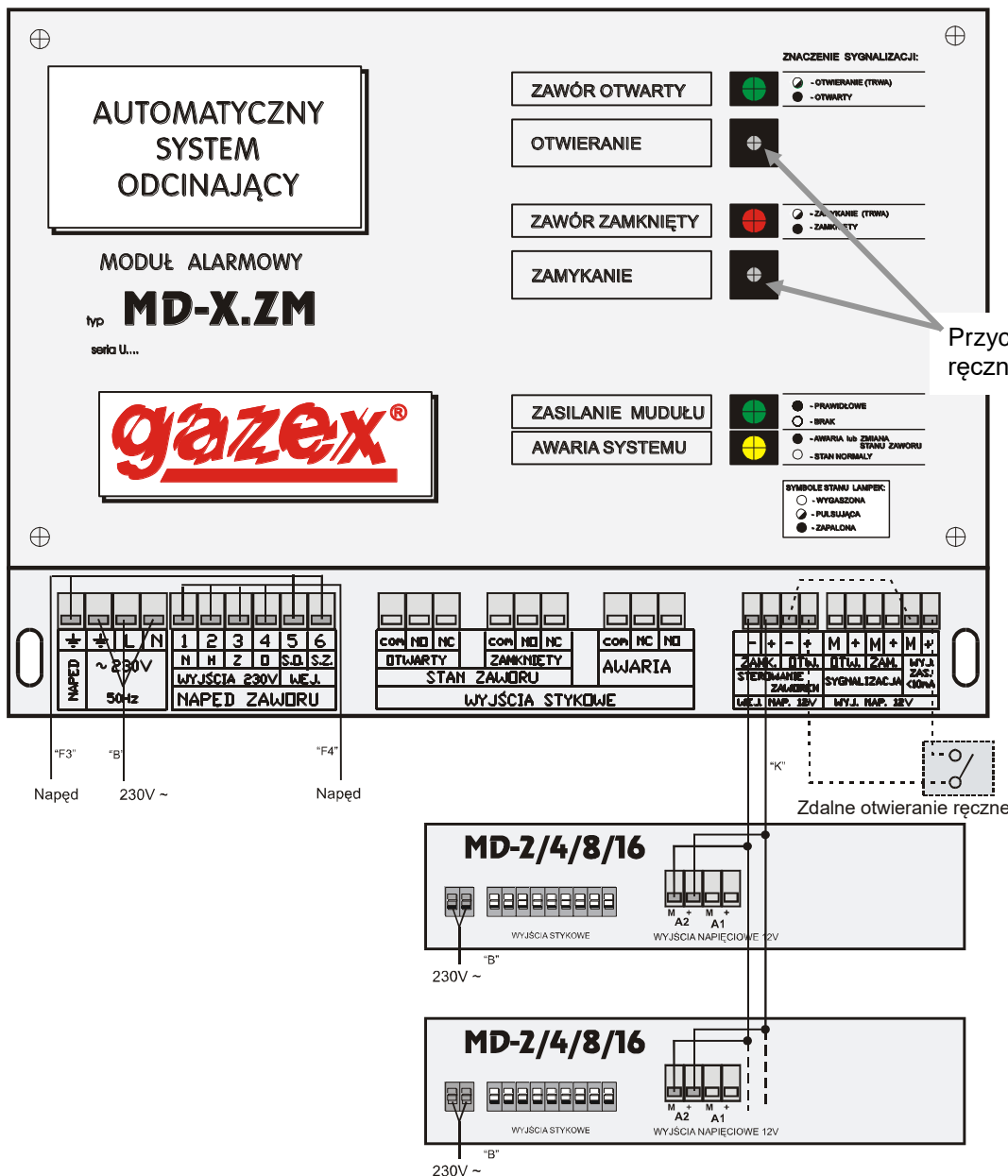
CECHY UŻYTKOWE

- wyjścia napięciowe 230V sterujące zamykaniem i otwieraniem zaworu (lub stycznikami silników 3-fazowych);
- WEJŚCIA sterujące nap.12V: zamyknięcie, otwarcie zaworu;
- ręczne zamykanie i otwieranie zaworu przyciskami na płycie czołowej;
- sygnalizacja optyczna stanu zaworu (otwarcie, zamknięcie, otwieranie, zamykanie);
- wyjścia napięciowe 12V= dla stanu otwarcia lub zamknięcia – do podłączenia sygnalizatorów np. syreny piezoceramicznej lub lampy ostrzegawczej;
- wyjścia stykowe (galwanicznie odseparowane od modułu) dla stanu otwarcia i zamknięcia – mogą sterować wentylatorami, stycznikami itp.;
- wyjście stykowe (galwanicznie odseparowane od modułu) dla stanu Awaria – brak zasilania lub zamykanie / otwieranie zaworu, zanik zasilania.

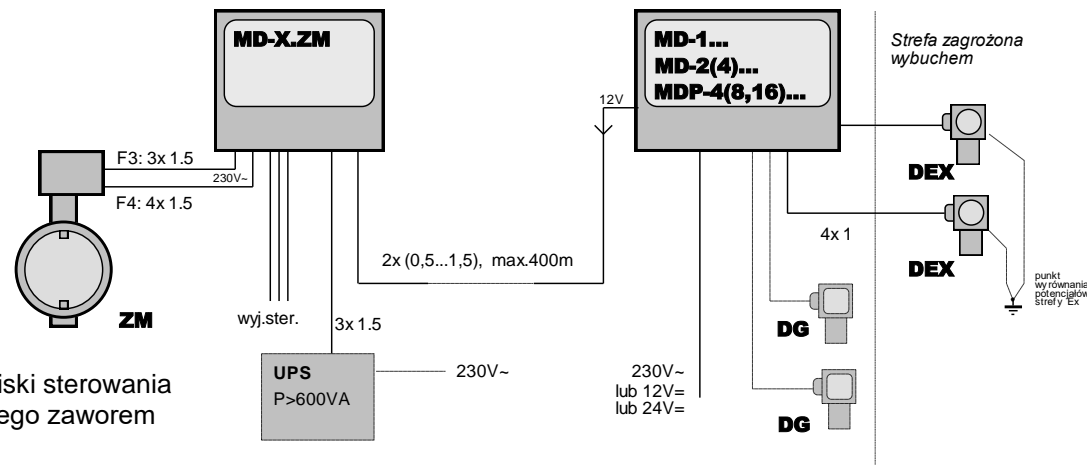
PARAMETRY TECHNICZNE

Napięcie zasilania	230V~, dopuszczalny zakres zmian $\pm 10\%$, 50Hz
Pobór mocy	max 15VA + moc napędu zaworu (max 500VA)
Temperatura pracy	-15°C do 40°C zalecana, -20°C do 45°C dopuszczalna okresowo (<1h/24h)
Sygnalizacja optyczna	lampki LED, zielona - zawór otwarty lub otwierany, czerwona – zamknięty lub zamykany, żółta – AWARIA stan niepełnego zamknięcia lub otwarcia zaworu, wystąpienie przerwy w zasilaniu modułu
Sterowanie ręczne zaworem	zamykanie, otwieranie - przyciskiem na płycie czołowej
Kontrola zasilania	2 lampki LED, zielone; zasilanie modułu + zasilanie napędu zaworu
Wejścia sterujące	napięciowe 12V= (5÷16V, < 20mA) dla zamykania i otwierania; bezwłoczne, galwanicznie odseparowane
Czas zamknięcia/otw.	zależy od typu napędu (<25s dla E50, <6s dla E60/65, <12s dla E100/110)
Wyjścia stykowe	3 szt. (zwierne i rozwierne): OTWARTY, ZAMKNIĘTY, AWARIA; obciążalność: max 4A (przy obc. rezystancyjnym) lub max 2A (przy obc. indukcyjnym- silniki) lub max 0,6A (przy obc. czysto indukcyjnym – świetlówki); max 230V~ lub 24V=
Wyjścia napięciowe	12V=, niestabilizowane, dla stanu OTWARTY i dla stanu ZAMKNIĘTY; sumaryczne obciążenie = max 0,3A (do podłączenia sygnalizatorów)
Wyjścia sterowania Zaworem ZM	230V~, max prąd obciążenia ciągłego: rezystancyjnego = 4A, indukcyjnego = 2,5A
Zabezpieczenia	- topikowe: zasilania 230V modułu (UWAGA: zasilanie napędu niezabezpieczone), - samopowrotne: obwodu wyjść nap.12V i obwodów modułu
Wymiary, masa	215 x 240 x 120 mm (wys., szer., głęb. w poz. montażowej); ok. 1,5kg
Obudowa	ABS, IP54, 6 dławic, mocowanie 3-punktowe
Gwarancja	Standardowa Gwarancja Gazex 3-letnia plus (SGG3Y+) obejmuje okres do końca roku, w którym urządzenie wyprodukowano oraz przez kolejne 3 lata (rok produkcji z tabliczki znamionowej => brak kart gwarancyjnych); możliwość wydłużenia do 5 lat (RGG5Y+)

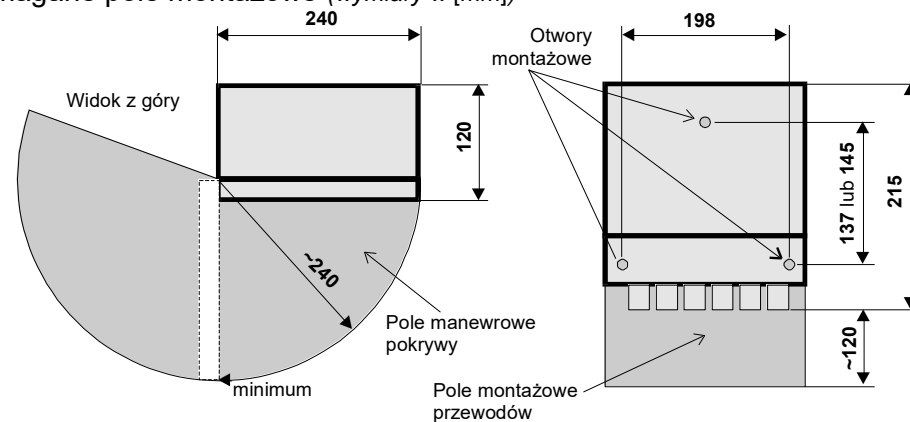
PŁYTA CZOŁOWA i połączenie z systemem detekcji gazu



Schemat blokowy połączeń



Wymagane pole montażowe (wymiary w [mm])



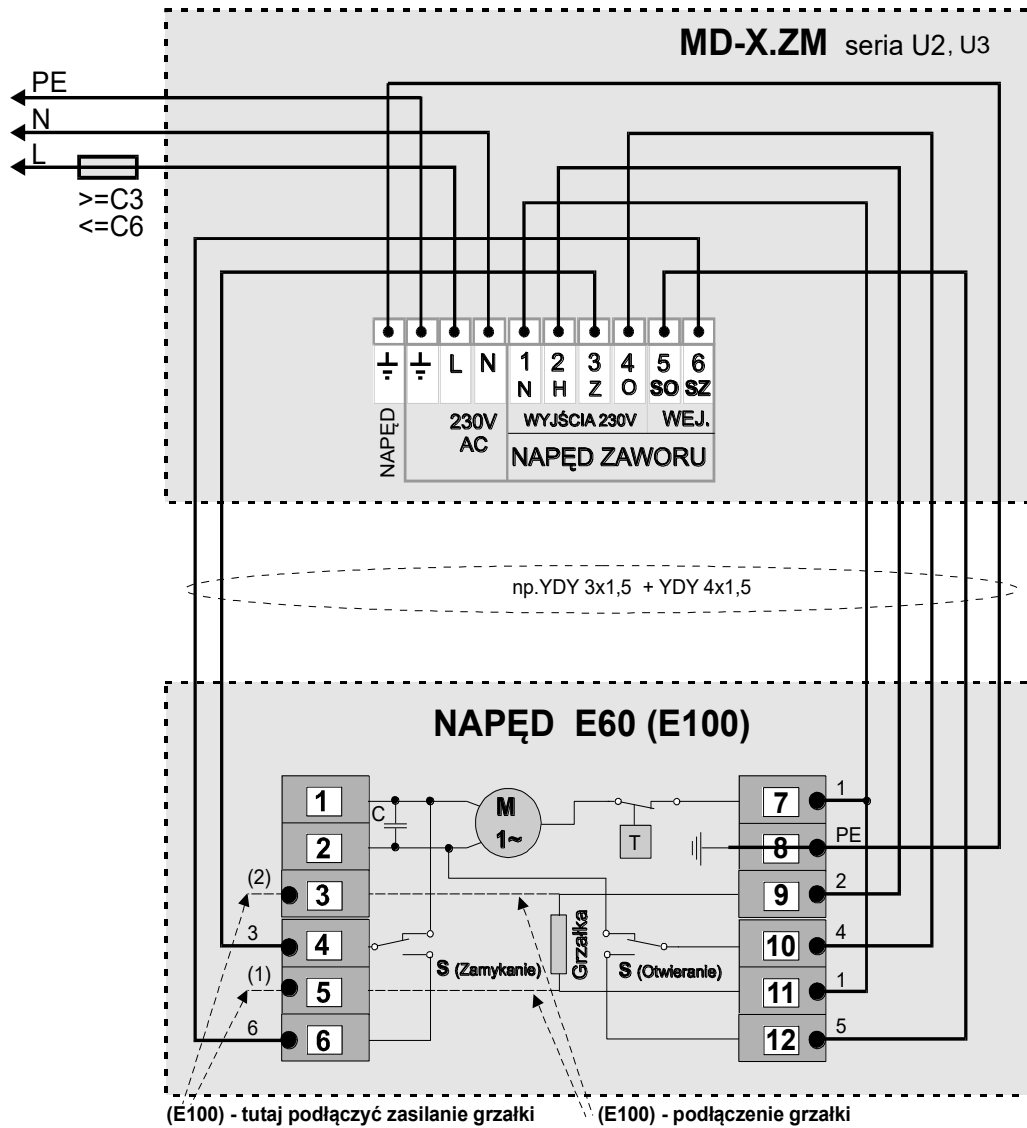
PRODUCENT:
gazex®
ul. Baletowa 16, 02-867 Warszawa
tel.: 22 644 2511 gazex@gazex.pl
www.gazex.pl

gazex®
www.gazex.pl

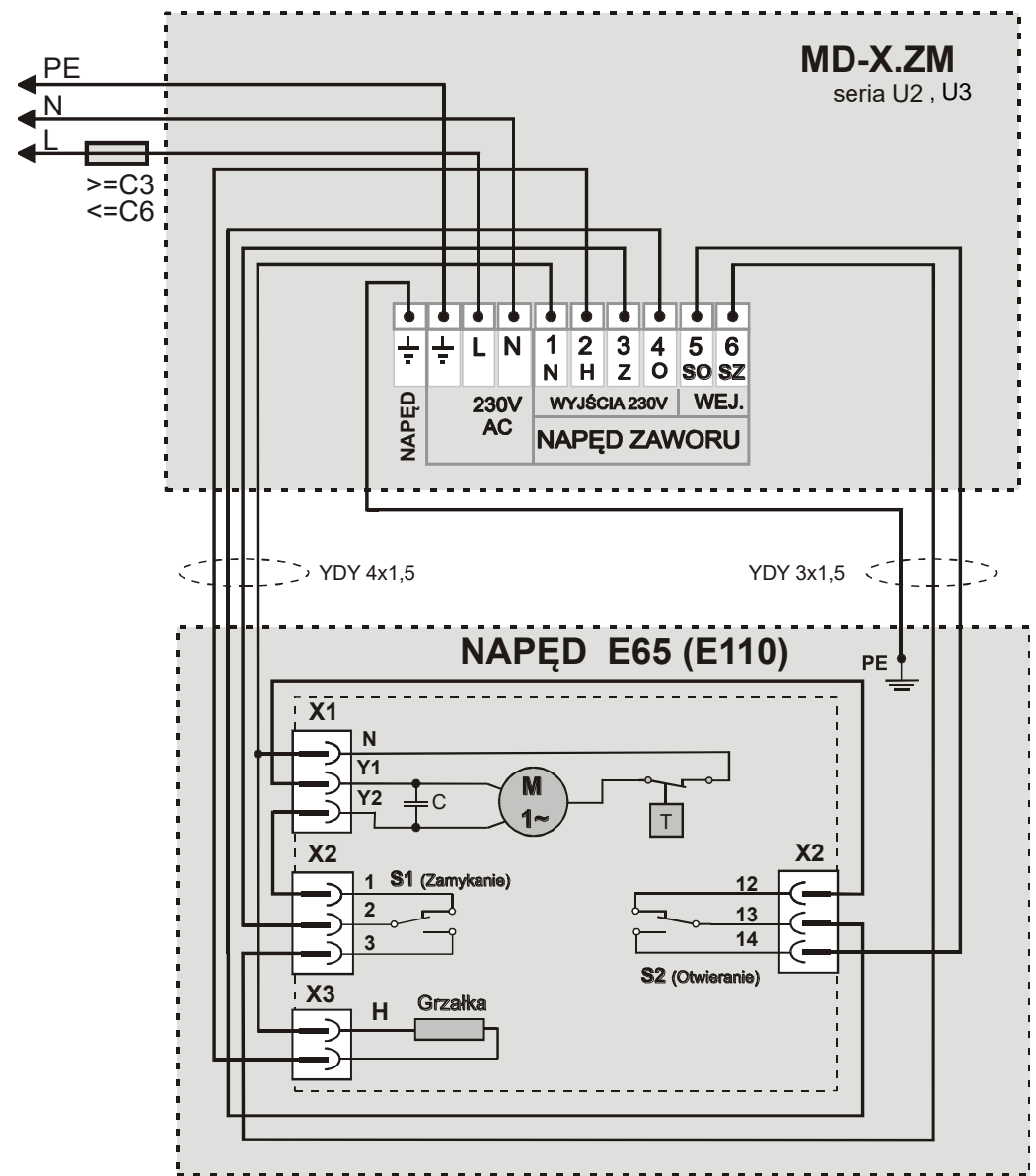
©gazex '2023. Wszelkie prawa zastrzeżone. Powielanie bez zgody GAZEX zabronione. Logo i nazwa gazex, dex, ASBIG są zastrzeżonymi znakami towarowymi przedsiębiorstwa GAZEX.

Z Nami Pracujesz i Żyjesz Bezpieczniej !

Rys.3.A. POŁĄCZENIE MD-X.ZM Z NAPĘDEM E60(E100) zaworu ZM



Rys.3.B. POŁĄCZENIE MD-X.ZM Z NAPĘDEM E65(E110) zaworu ZM



Rys.3.C. POŁĄCZENIE MD-X.ZM Z NAPIĘDEM E50 zaworu ZM

