



Warszawa

INSTRUKCJA OBSŁUGI

wydanie 6nKLFU1

DEX®/F

DWUPROGOWY DETEKTOR GAZÓW
O KONSTRUKCJI PRZECIWWYBUCHOWEJ
z **WYMIENNYM SENSOREM
KATALITYCZNYM**

modele: **DEX-nK(L)/N**

seria U1 od XI'2023

PRZED instalacją zapoznać się z pełną treścią niniejszej INSTRUKCJI OBSŁUGI.



Dla zachowania bezpieczeństwa przy instalacji i eksploatacji detektora wymagane jest stosowanie się do zaleceń i ostrzeżeń niniejszej Instrukcji Obsługi oznaczonych tym symbolem.



Przystąpić do instalacji po pełnym zrozumieniu treści niniejszej Instrukcji.

Instrukcję zachować do wglądu Użytkownika systemu detekcji gazów.

1. Przeznaczenie	str. 3
2. Parametry techniczne	5
3. Opis detektora / Kompletacja dostawy	7
4. Warunki instalacji	8
5. Instalacja DEX	9
6. Konserwacja / eksploatacja	13
6.2.2 Wymiana modułu sensorycznego	14
7. Warunki gwarancji	17
TERMINARZ konserwacji DEX-nK...	18

PRODUCENT:
gazex
ul. Baletowa 16, 02-867 Warszawa
tel.: 22 644 2511 gazex@gazex.pl
www.gazex.pl



PRODUKT POLSKI

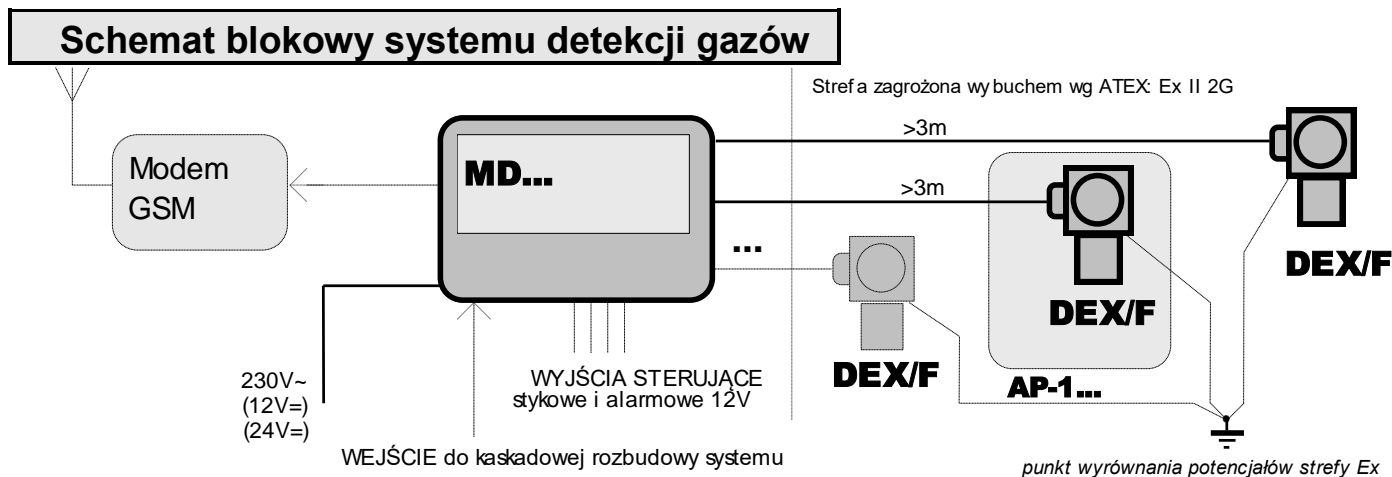
©gazex'2024. Wszelkie prawa zastrzeżone. Powielanie lub kopiowanie w części lub całości bez zgody GAZEX zabronione.
Logo gazex, nazwa gazex, dex, ASBIG są zastrzeżonymi znakami towarowymi przedsiębiorstwa GAZEX

Z Nami Pracujesz i Żyjesz BEZPIECZNIEJ !!!

©gazex

DEFINICJE I STOSOWANE OZNACZENIA:

- detektor gazu** – dalej „detektor” - przyrząd przetwarzający zmienne stężenie gazu, mgły lub pary określonej substancji w powietrzu na sygnał elektryczny;
- moduł sensora** lub **moduł sensoryczny** – wymienna część składowa detektora gazu zawierająca sensor gazu (element elektroniczny czuły na zmianę stężenia gazu w powietrzu);
- sensor inteligentny** lub **inteligentny moduł sensoryczny** – moduł sensora wyposażony między innymi w mikroprocesorowy układ regulacji i kontroli, pamięć zdarzeń, sygnalizację przekroczenia zalecanego okresu kalibracji, automatyczną procedurę testową - detektory z takim sensorem posiadają literę „N” w symbolu modelu;
- gaz kalibracyjny/wzorcujący** – rodzaj gazu lub pary substancji, w obecności której ustawiane są progi alarmowe (najczęściej: medium, do wykrywania którego dedykowany jest detektor/moduł sensoryczny);
- A1** - stan alarmowy detektora = wskazuje przekroczenie stężenia gazu kalibracyjnego wokół detektora powyżej wartości pierwszego (niższego) progu alarmowego lub wartość stężenia pierwszego progu alarmowego;
- A2** - stan alarmowy detektora = wskazuje przekroczenie stężenia gazu kalibracyjnego wokół detektora powyżej wartości pierwszego i drugiego (wyższego) progu alarmowego lub wartość stężenia drugiego progu alarmowego;
- kalibracja/wzorcowanie** – sprawdzenie reakcji detektora lub modułu sensorycznego na gaz kalibracyjny i regulacja poziomów alarmowych tak, aby odpowiadały założonym wartościom A1 i A2;
- atest kalibracyjny (skrócone świadectwo wzorcowania)** – dokument stwierdzający prawidłowość reakcji detektora (stan A1 i A2) na określone w atecie medium przy określonych stężeniach, w określonych warunkach;
- DEX/F** - detektor gazów o budowie przeciwwybuchowej rodzaju osłona ognioszczelna typ DEX®, w wykonaniu/odmianie: F4-B, F4-BM, F4-HT-B, F4-HT-BM, F4-C, F4-CM, F4-S-C, F4-S-CM, F4-HT-C, F4-HT-CM, F6-B, F6-BM, F6-C, F6-CM, dalej zwany „DEX” lub „detektor”;
- TC-DEX** – nasadka do podawania gazów testowych na osłonę detektora DEX - można ją stosować gdy detektor umieszczono w strefie zagrożonej gazami z grupy IIA lub IIB;
- MD** - moduły alarmowe produkcji przedsiębiorstwa „GAZEX” typu MD-(1, 2, 4, 8, 16).(A, B, Z, ZA, ZB);
- DGW** - Dolna Granica Wybuchowości danej substancji palnej– najwyższe stężenie objętościowe mieszaniny gazu palnego lub pary z powietrzem, poniżej którego nie może powstać zjawisko wybuchu tej mieszaniny (wartości dla poszczególnych substancji przyjmowane wg PN-EN 60079-20-1:2010);
- ppm** - milionowa część (objętości);
- v/v** – stosunek objętości;
- < t₁/t₂** – ograniczenie czasowe występowania danego czynnika opisane jako „okresowe” lub „chwilowe” - oznacza przez czas nie dłuższy niż t₁ w okresie czasu nie krótszym niż t₂ ;
- RH** - wilgotność względna powietrza.



1. PRZEZNACZENIE

Detektory DEX[®]/F są przeznaczone do wykrywania obecności niebezpiecznych stężeń gazów lub par cieczy wybuchowych, toksycznych lub tlenu w powietrzu w pomieszczeniach zamkniętych. Sygnalizują przekroczenie dwóch progów alarmowych (A1, A2) ustawionych w wymiennym module sensorycznym (progi ustawione na etapie produkcji). Są przeznaczone wyłącznie do współpracy z modułami alarmowymi typu MD produkowanymi przez GAZEX.

Detektory DEX spełniają wymagania zasadnicze Dyrektywy 2014/34/UE (ATEX) Parlamentu Europejskiego i Rady z dnia 26 lutego 2014 r., w sprawie harmonizacji ustawodawstw państw członkowskich odnoszących się do systemów ochronnych przeznaczonych do użytku w atmosferze potencjalnie wybuchowej, wdrożonej Rozporządzeniem Ministra Rozwoju w sprawie wymagań dla urządzeń i systemów ochronnych przeznaczonych do użytku w atmosferze potencjalnie wybuchowej z dnia 6 czerwca 2016 r. (Dz.U. 2016 poz. 817);

Detektory są urządzeniami o konstrukcji przeciwwybuchowej rodzaju osłona ognioszczelna i mogą być zastosowane w strefach 1 lub 2 zagrożonych wybuchem gazów lub par palnych zaliczonych do grupy wybuchowości IIA lub IIB (dla wykonań oznaczonych F...-B...) lub do grupy IIA, IIB lub IIC (dla wykonań oznaczonych F...-C...), klas temperaturowych T1, T2, T3 lub T4 (dla wykonań oznaczonych F4-...) lub klas temperaturowych T1, T2, T3, T4, T5 lub T6 (dla wykonań oznaczonych F6-...).

Obszar zastosowania wg Dyrektywy ATEX: Ex II 2G.

Detektor DEX spełnia wymagania norm: PN-EN IEC 60079-0:2018-09 [EN IEC 60079-0:2018], PN-EN 60079-1:2014-12 [EN60079-1:2014]; posiada Certyfikat Badania Typu WE (Moduł B): KDB 04ATEX133X, wydany przez Główny Instytut Górnictwa - Jednostkę Notyfikowaną nr 1453.

Detektory DEX posiadają cechę:

Wykonanie DEX	Cecha*	Wykonanie DEX	Cecha
F6-B, F6-BM	Ex db IIB T6 Gb	F4-B , F4-BM, F4-HT-B, F4-HT-BM	Ex db IIB T4 Gb
F6-C, F6-CM	Ex db IIC T6 Gb	F4-C , F4-CM, F4-S-C, F4-S-CM, F4-HT-C, F4-HT-CM	Ex db IIC T4 Gb

***pogrubioną** czcionką
zaznaczono
wykonania standardowe
(pozostałe dostępne na
zamówienie)*

* - cechy wymagane przy zagrożeniu dwusiarczkiem węgla, fosforowodorem, azotynem etylu (klasa temperaturowa T5,T6)

Dzięki wbudowanemu układowi kompensacji termicznej DEX może być stosowany przy zmiennych warunkach temperaturowych otoczenia. Możliwe jest stosowanie DEX na zewnątrz budynków przy zastosowaniu przeciwslonecznego/przeciwdeszczowego zadaszenia i/lub obudowy bryzgoszczelnej typu AP-1 lub AP-1F (certyfikat umożliwia stosowanie AP-1... z detektorami w wykonaniu F6-B, F6-B, F4-B, F4-C jeżeli spełnione są wymagania szczególne opisane w Instrukcji Obsługi AP-1...).

Modele detektorów DEX-nKL/N są odporne na wstrząsy mechaniczne o natężeniu do 1,3 G (np. upadek z wysokości do 0,6 m) i mogą być stosowane w pojazdach samochodowych.

Detektory przeznaczone do wykrywania gazów i par cięższych od powietrza, montowane w strefach narażonych na uszkodzenia mechaniczne (składy, hurtownie, parkingi), mogą być wyposażone w osłonę z rur profilowanych typu AR-1d.

Detektory DEX[®]/F dostępne są:

z iNteligentnym modulem sensorycznym półprzewodnikowym – modele DEX-nn/N,

z iNteligentnym modulem sensorycznym elektrochemicznymi – modele DEX-nE/N,

z modulem sensorycznym katalitycznym – modele DEX-nK(L)/N,

z iNteligentnym modulem sensorycznym Infra-Red (optyczny, w podczerwieni) – modele DEX-nR/N,

gdzie „n” są cyframi tworzącymi kod modułu sensorycznego (gazu kalibracyjnego).

Moduły sensoryczne MS do DEX-nn, DEX-nn/N, DEX-nE/N, DEX-nK/N, DEX-nKL/N, DEX-nR i DEX-nR/N są zamienne (można stosować różne moduły do tego samego korpusu DEX/F – z wyjątkiem DEX-nn.K).

Moduły sensoryczne z DEX-nn.K (oznaczone MS-nn.K oraz MS-nn.K/N i MS-nn.KL/N) nie mogą pracować w innych modelach detektorów, niż te z oznaczeniem „(nn.K)” na tabliczce znamionowej.

SZEREG MODELI DEX-nK(L)/N

Szereg detektorów DEX-nK(L)/N z inteligentnymi sensorami katalitycznymi obejmuje następujące modele:

TABELA 1.1.nK

SYMBOL			ZAKRES stężeń							OKRES kalibracji		
model	wykonanie	moduł sensoryczny MS-...	gaz / medium	zakres stężeń + selektywność	min wartość A1 (zalecana)	max wartość A2 (zalecana)	dopuszczalne chwilowo (<10s/30min)	STANDARDOWA KALIBRACJA *** A1/A2	jednostka	zalecany max [m-cy]	optymalny [m-cy]	trwałość* w czystym powietrzu ok. [lat]
1	2	3	4	5	6	7	8	8A	9	10	11**	12
DEX-1KL/N ^{AL H}	F4-C	1KL/N-X	gazy wybuchowe, (węglowodory proste)	W	10	50	110	10/30 (p2)	%DGW	12****	6	5
DEX-1KL5/N ^{AL H}	F4-C	1KL5/N-X	propan-butan	W	10	50	110	10/30 (p2)	%DGW	12****	6	5
DEX-3K/N ^H	F4-B	3K/N	zw. organiczne	W+SL	15	50	110	20/40 (p2)	%DGW	6	3	5
DEX-4K/N ^H	F4-C	4K/N	amoniak (węglowodory)	W+SL	3	20	50	5/15 (p2)	%DGW	6	3	5
DEX-7KL/N ^{AL H}	F4-C	7KL/N-X	wodór	W	10	50	110	10/30 (p2)	%DGW	12****	6	5

oznaczenia: W - stężenia uznawane w praktyce metrologicznej za wysokie;

SL- podwyższona selektywność (w tym mała czułość na metan, zmniejszona odporność na zatrucia).

^{AL} - w wersji standardowej obudowa aluminiowa, oksydowana (oznaczenie na tab. znamionowej „(AL)"); przy pracy w środowisku agresywnych gazów, par mediów o kwasowości pH < 4 lub o zasadowości pH > 9 lub w środowisku o podwyższonej wilgotności (szczególnie wody morskiej) - opcjonalnie dostępny model w obudowie mosiężnej (niklowanej) lub ze stali nierdzewnej (316L);

* - trwałość sensora w DEX-nK... jest silnie zależna od obecności silikonów, związków siarki i innych związków mogących reagować z katalizatorem na powierzchni czynnej sensora;

** - kalibracja zalecana jest również przed każdym ważnym, istotnym dla Użytkownika pomiarem/zdarzeniem;

*** - wartości A1/A2: (p2) = wartość chwilowa stężenia;

****- pod warunkiem kontroli działania prowadzonej z użyciem gazu testowego nie rzadziej niż co 6 miesięcy;

^H - dostępny model w odmianie F4-HT – wysokotemperaturowej (do +80°C), oznaczenie: np. DEX-1K/N-HT;



UWAGA: wykrywanie mediów w innych zakresach lub innych mediów jest możliwe = wykonanie specjalne, wymaga konsultacji z GAZEX; w szczególnych przypadkach możliwy jest dobór parametrów detektora do konkretnej aplikacji =

WYMAGANA ANALIZA WARUNKÓW STOSOWANIA URZĄDZENIA.



UWAGA - WAŻNE:

- Sensory katalityczne stosowane w Detektorze nie są selektywne w wymienionym zbiorze gazów wybuchowych (kalibracyjnych) – mogą reagować na wszystkie gazy i pary substancji palnych wg zamieszczonej dalej Tabeli 1.2.nK
- Sensor zastosowany w detektorze odporny jest na **chwilowy** wzrost stężenia gazu lub par substancji podanych w Tabeli 1.1.nK rubryka 7. Eksploatacja detektora w warunkach stężeń gazów przekraczających podane w rub.8 może spowodować nieprawidłową pracę detektora (zanik sygnałów alarmowych pomimo obecności substancji wybuchowej) lub trwałą zmianę parametrów pomiarowych
- NIE dopuszcza się stosowania do prób działania Detektora gazów o niekontrolowanym stężeniu !

TABELA 1.2.nK Teoretyczna czułość względna sensorów katalitycznych: dla DEX-1KL(1KL5,7KL)/N w odniesieniu do metanu =1; dla DEX-3K(4K)/N w odniesieniu do n-pentanu {=1}

Medium	Współczynnik czułości	Medium	Współczynnik czułości	Medium	Współczynnik czułości
metan	1,00 {0,05}	n-oktan	0,32	etylen	0,63 {1,08}
etan	0,68	metanol	0,78	siarkowodór	0,46
propan	0,51 {0,94}	etanol	0,63	tlenek węgla	0,79
n-butan	0,52 {0,82}	izo-propanol	0,44	tlenek etylenu	0,49
izo-butan	0,45	benzen	0,45	amoniak	1,43 {2,53}
n-pentan	0,51 { 1,00 }	toluen	0,42	wodór	0,81 {1,89}
heksan	0,40 {0,54}	o-ksylen	0,38	acetylen	0,63
heptan	0,42	aceton	0,60	JP-4 (jet fuel)	{1,39}

Dane do tabeli 1.2.nK zaczerpnięto z materiałów producenta sensorów katalitycznych, GAZEX nie ponosi odpowiedzialności za wiarygodność ww. danych (aktualizowano 7'2007). Współczynniki dla innych mediów (o ile podane przez producenta) dostępne w GAZEX. Współczynniki ww. należy traktować jako przybliżone, mogą różnić się od rzeczywistych dla danego egzemplarza sensora i mogą zmieniać się w trakcie eksploatacji.

2. PARAMETRY TECHNICZNE

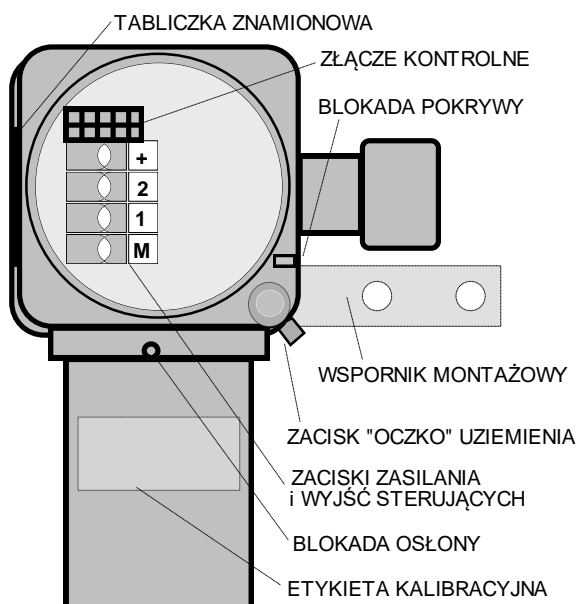
TABELA 2.1. DEX/F - parametry ogólne

Napięcie zasilania	9V \approx nominalne, niestabilizowane; dopuszczalny zakres 6,0 ÷ 9,0V (dla wykonania F6-B, F6-C); dopuszczalny zakres 6,0 ÷ 12,0V (dla wyk. F4-B, F4-C, F4-S-C, F4-HT-...); dopuszczalne chwilowe (<30s/1h) wartości graniczne: 6,0V ÷ 15V
Pobór prądu	wg danych dla poszczególnych typoszeregów
Czas reakcji	jak w tabeli poniżej
Temperatura otoczenia	zalecana i dopuszczalna okresowo: jak w tabelach poniżej; dopuszczalne wartości graniczne (bez uwzględniania zmian parametrów metrologicznych) przy pracy w strefie Ex: od -30°C do +50°C dla wszystkich wykonań (oprócz F4-HT-...); od -30°C do +80°C dla wykonania F4-HT-...; od -30°C do +45°C dla DEX/F6-B, DEX/F4-B umieszczonego w dodatkowej osłonie bryzgoszczelnej AP-1...
Wykrywane gazy	zgodnie z Tabelami 1.1...
Progi alarmowe	A1, A2; kalibrowane w zakresie wg Tabel 1.1..., dokładne ustawienia → świadectwo wzorcowania załączone do każdego egzemplarza DEX (lub modułu sensorycznego)
Wyjścia sygnału alarmowego	„1” – przekroczenie A1, „2” – przekroczenie A2, beznapięciowe, tranzystorowe typu OC, niezależne dla każdego progu; z możliwością bezpośredniego dołączenia do modułów MD...
Układy elektroniczne	wykonane techniką SMD, wbudowany układ kontroli zasilania i sprawności połączeń z modułem; sygnalizacja przekroczenia zalecanego okresu kalibracji, wbudowana historia zdarzeń, automatyczna sekwencja startowa, sygnalizacja uszkodzenia sensora)
Wymiary, waga	103 x 105 x 54 mm (wys. x szer. x głęb.) - w pozycji montażowej, bez wysięgnika montażowego; ok. 1,3 kg (ok. 0,5 kg obudowa aluminiowa)
Obudowa	IP65/IP6X, osłona ognioszczelna, materiał = mosiądz (gatunek MO58) nikielowany (jeżeli nie zaznaczono inaczej); lub stop aluminium (gatunek PA6), oksydowany - tylko standardowe modele oznaczone „AL” w Tabelach 1.1... ; lub stal nierdzewna (gatunek 316L) – dla wykonania F4-S-C, np. standardowy model DEX-14/N-S
Cecha Ex detektora	Ex db IIB T6 Gb w wykonaniu F6-B, F6-BM; Ex db IIB T4 Gb w wykonaniu F4-B, F4-BM, F4-HT-B, F4-HT-BM; Ex db IIC T6 Gb w wykonaniu F6-C, F6-CM; Ex db IIC T4 Gb w wykonaniu F4-C, F4-CM, F4-S-C, F4-S-CM, F4-HT-C, F4-HT-CM
Certyfikat Ex detektora	KDB 04ATEX133X
Gwarancja	Standardowa Gwarancja Gazex 3-letnia plus (SGG3Y+) obejmuje okres do końca roku, w którym urządzenie wyprodukowano oraz przez kolejne 3 lata (rok produkcji z tabliczki znamionowej => brak kart gwarancyjnych); możliwość wydłużenia do 5 lat (RGG5Y+); moduły sensoryczne w DEX obejmuje Ograniczona Gwarancja Gazex plus (OGG+)

TABELA 2.1.nK Wybrane parametry szeregu modeli DEX-nK(L)/N

Napięcie zasilania	9 V _~ nominalne, niestabilizowane; dopuszczalny zakres 6,5 ÷ 9,0 V (dla wykonania F6-B, F6-C); dopuszczalny zakres 6,5 ÷ 12,0 V (dla wyk. F4-B, F4-C, F4-S-C, F4-HT-...); dopuszczalne chwilowe (<30s/1 h) wartości graniczne: 6,5 V ÷ 15 V; dla modeli DEX-nK/N - zasilanie ciągle; dla modeli DEX-nKL/N - ciągle lub przerywane - przy zasilaniu przerywanym należy wziąć pod uwagę czas początkowego wygrzewania detektora trwającego 1 minutę oraz minimalny czas pracy do inkrementacji wewnętrznego licznika czasu pracy detektora równy 15 minut
Pobór prądu	typowo: ok. 40 mA (modele DEX-nKL/N), ok.135 mA (modele DEX-nK/N)
Sensor gazów	katalityczny, wymienny z modułem sensorycznym
Czas reakcji	t ₅₀ < 20 sek., t ₉₀ < 60 sek. (dla wodoru); gotowość metrologiczna = ok. 20 min (modele DEX-nK/N); 1 min (modele DEX-nKL/N)
Temperatura pracy	od -20°C do +40°C zalecana; od -30°C do +45°C dopuszczalna okresowo (<8h/24h); przy wilgotności względnej powietrza od 35% do 90% (bez kondensacji na osłonie)
Temperatura otoczenia	dopuszczalne wartości graniczne (bez uwzględniania zmian parametrów metrologicznych): od -30°C do +50°C dla wszystkich wykonania (oprócz F4-HT...); od -30°C do +80°C dla wykonania F4-HT...; od -30°C do +45°C dla DEX/F6-B, DEX/F4-B umieszczonego w dodatkowej osłonie bryzgoszczelnej AP-1...
Wykrywane gazy	gazy palne; wg Tabeli 1.1.nK rubryka 4 i Tabeli 1.2.nK
Czynniki zakłócające pracę sensora gazu	znaczny niedobór tlenu (<10 % obj.); siarkowodór, związki halogenowe (węglowodory zawierające pochodne fluoru, chloru, bromu, jodu)- najczęściej rozpuszczalniki, środki pralnicze, przegrzane PVC; gwałtowny wzrost przepływu powietrza wokół sensora (tylko dla DEX-nK/N)
Czynniki ograniczające trwałość sensora gazu	związki silikonowe (smary, pasty formierskie i polerskie, kleje, maści lecznicze i kosmetyczne, kauczuki, itp.); związki siarki, ołowiu, fosforu
Progi alarmowe	A1, A2; kalibrowane w zakresie wg Tabeli 1.1.nK rub. 6 i 7, dokładne ustawienia → skrócone świadectwo wzorcowania (SSW) załączone do każdego egzemplarza DEX (lub modułu sensorycznego)
Dokładność ustawienia progów alarmowych	błąd względny ≤ ±15% w warunkach kalibracji tj.: 20(-2/+5)°C, wilgotność wzgl. 65(±10)%, ciśnienie atmosferyczne 1013(±30) hPa, minimum 24 h nieprzerwanego zasilania
Stabilność progów alarmowych	błąd względny ≤ ±15% w zalecanym zakresie temperatur pracy; dryft ≤ 5% /miesiąc; tendencja zmniejszania czułości (podwyższania progów alarmowych)
Okres kalibracji	zalecany: <6 m-cy lub <12 m-cy (przekroczenie sygnalizowane cyklicznym załączeniem tylko A2); optymalny: 3 lub 6 miesięcy; wg TABELI 1.1.nK
Składowanie	przechowywać w miejscu wolnym od wilgoci, pyłów, spalin, wolnym od wszelkich substancji aktywnych chemicznie (szczególnie zawierających silikony i pochodne), w szczelnie zamkniętej torebce polietylenowej; w miejscu wolnym od drgań i silnych wibracji; temperatura składowania od -20°C do +50°C.

3. OPIS DETEKTORA / KOMPLETACJA DOSTAWY



Widok bez pokrywy.

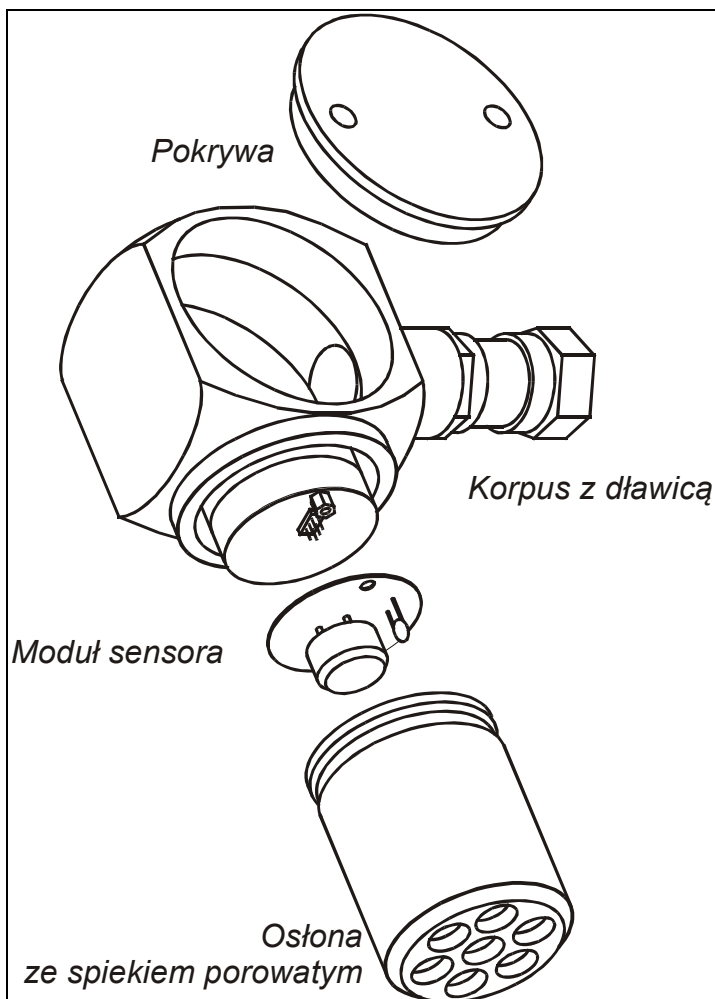
Kompletacja zawartości opakowania ze standardowym detektorem DEX :

- detektor DEX (osłona sensora zamontowana i zablokowana; pokrywa zakręcona, niezablokowana) – 1 szt.
- wspornik montażowy ze stali nierdzewnej (luzem) – 1 szt.
- wkręty metalowe M5 (z łbem krzyżowym) do mocowania wspornika montażowego do korpusu detektora – 2 szt.
- końcówka oczkowa 5mm miedziana do zaciśnięcia przewodu łączącego z punktem wyrównania potencjału - 1 szt.
- klucz sześciokątny (do wykręcania śrub blokujących osłonę sensora i pokrywę) – 1szt.
- klucz/uchwyt „U” do odkręcania pokrywy) – 1 szt.
- Deklaracja Zgodności UE detektora – 1 szt.
- świadectwo wzorcowania modułu sensorycznego – 1szt.
- karta gwarancyjna – 1 szt.
- Instrukcja Obsługi detektora (może być dołączona do instrukcji modułu sterującego typu MD)

Części składowe DEX/F :



PRZED odkręcaniem pokrywy
==> odkręcić wkręt BLOKADY:



4. WARUNKI INSTALACJI



Użytkownik detektora oraz INSTALATOR muszą mieć świadomość specjalnej konstrukcji i nietypowego przeznaczenia detektora DEX®. Wymusza to wykonanie wszystkich prac instalacyjnych i obsługowych z **NAJWYŻSZĄ STARANNOŚCIĄ !!**

Prace instalacyjne w strefie zakwalifikowanej jako **strefa 1 lub 2 zagrożenia wybuchem** gazów, par cieczy lub mgieł mogą wykonywać osoby o stwierdzonych kwalifikacjach w zakresie eksploatacji urządzeń w strefach zagrożonych wybuchem, zgodnie z właściwymi przepisami.



4.1. MIEJSCE INSTALACJI detektora w pomieszczeniu zagrożonym emisją gazów lub par w **ZASADNICZY** sposób wpływa na prawidłową pracę DEX. Z tego względu określenie miejsca zainstalowania należałoby powierzyć kompetentnemu specjalście.

W wielu przypadkach można przyjąć, że optymalne miejsce instalacji detektora znajduje się (wymagania ogólne):

- możliwe blisko potencjalnego źródła emisji gazu (ale nie dalej niż ok. **8 m** od niego = podana odległość może zależeć m.in. od rodzaju i stężenia medium, rodzaju źródeł emisji, sposobu wentylowania pomieszczenia, warunków termicznych);
- w miejscu nienastłonecznionym, wolnym od silnych pól elektromagnetycznych (np. telefony komórkowe);
- z dala od otworów wentylacyjnych nawiewnych, okien, drzwi;
- w miejscu nie zagrożonym bezpośrednim wpływem: powietrza zewnętrznego, pary wodnej, wody lub innych płynów, oparów kuchennych, gazów spalinowych z pieców, pyłów, udarów mechanicznych, wibracji, w miejscu prawidłowo wentylowanym – w strumieniu powietrza wywiewnego;
- w miejscu, gdzie zapewniony jest **DOSTĘP** do detektora i minimum 15 cm wolnej przestrzeni poniżej osłony sensora (dla wykonania czynności serwisowych w przyszłości).

A ponadto (warunki szczególne):

1) Dla modeli DEX kalibrowanych na metan (gaz ziemny, gaz koksowniczy, biogaz), acetylen, amoniak (lżejsze od powietrza - zbierają się w górnej strefie pomieszczeń):

- na ścianie, na wysokości **NIE NIŻEJ niż 30 cm** pod sufitem lub na suficie;
- **ZAWSZE** powyżej górnej krawędzi drzwi, okien lub otworów wentylacyjnych !
- w miejscu **NIE** przedzielonym od potencjalnego źródła emisji gazu przegrodą o wysokości większej niż 30 cm, (belka, kasetony na suficie).

2) Dla DEX kalibrowanych na propan, butan, pentan, heksan (lub pary oleju napędowego, oleju opałowego), benzen, toluen (lub inne rozpuszczalniki organiczne), benzynę, alkohole (znacznie cięższe od powietrza, zbierają się w najniższych partiach pomieszczeń):

- na ścianie lub wsporniku, na wysokości **NIE WYŻEJ niż 15÷30 cm** nad poziomem podłóża;
- **NIE** nad zagłębieniami w podłożu;
- w miejscu **NIE** przedzielonym od potencjalnego źródła emisji gazu stopniami, progami, kanałami w podłodze.

3) Dla DEX przeznaczonych do wykrywania wodoru (bardzo lekki, tendencja do „kominowania” przy dużych emisjach):

- nad potencjalnym źródłem emisji, na wysokości: tuż pod sufitem;
- w przypadku pomieszczeń, w których ładowane są akumulatory kwasowo-ołowiowe = **15 ÷ 20 cm** poniżej sufitu.

Wymienione wyżej odległości od źródeł emisji dotyczą strefy niezakłóconej dyfuzji tzn. przestrzeni jednorodnej temperaturowo, bez źródeł ciepła, bez przeszkód mechanicznych ograniczających przepływ gazów lub par, bez wymuszonych obiegów powietrza, bez wentylacji grawitacyjnej. Wszystkie wymienione obok czynniki mogą mieć wpływ na właściwe rozmieszczanie detektorów.

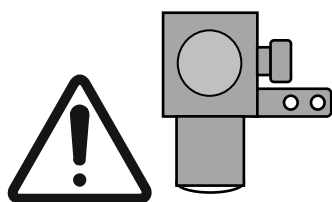


UWAGA WAŻNE: w przypadku zmiany czynników mających istotny wpływ na prawidłową pracę detektora m.in. zmiany rodzaju medium zagrażającego/wykrywanego, zmiany konfiguracji potencjalnych źródeł emisji gazów, przebudowy lub zmiany przeznaczenia pomieszczenia/ obszaru dozorowanego lub zmiany sposobu jego użytkowania, zmian w instalacji elektrycznej lub systemach wentylacji/ogrzewania, zmiany konfiguracji zakłóceń elektromagnetycznych, należy bezwzględnie **zweryfikować dobór detektorów, ich rozmieszczenie i połączenia przewodowe!**

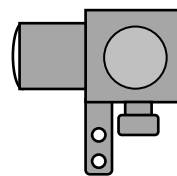
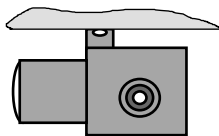
4.2. POZYCJA MONTAŻOWA: ZALECANA - PIONOWA, komorą pomiarową w dół !

Dla gazów lżejszych od powietrza dopuszcza się montaż poziomy - okrągłą pokrywą w bok, pod warunkiem, że detektor nie będzie narażony na wpływ wilgoci lub innych czynników, przy niskim poziomie zapylenia pomieszczenia dozorowanego - w tej pozycji kompensacja termiczna może działać nieprawidłowo.

POZYCJE MONTAŻU:

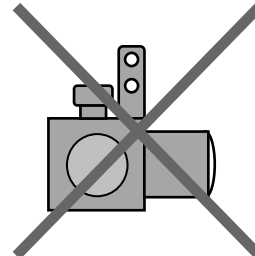
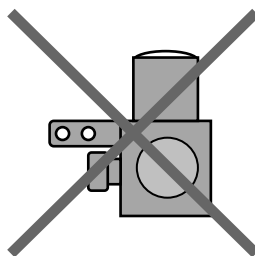


ZALECANA - pionowa



lub dozwolona warunkowo* – pozioma

NIEDOZWOLONA:



*- niezalecana dla DEX-nK/N z sensorem katalitycznym

5. INSTALACJA DEX®



5.1. **UWAGA:** przy montażu DEX w **STREFIE ZAGROŻONEJ WYBUCHEM** oznaczonej „EX”, korpus detektora DEX należy dołączyć do systemu wyrównania potencjałów części dostępnych przewodzących (np. metalowych obudów urządzeń) – uziemienia! Wymaganie to wynika z potencjalnej możliwości gromadzenia się niebezpiecznych ładunków elektrostatycznych na obudowie detektora, mogących zainicjować wybuch otaczającej atmosfery wybuchowej. Dołączenie obudowy detektora DEX do systemu wyrównania potencjałów - uziemienia może być zrealizowane w jeden z poniższych sposobów:

I. Zamocowanie korpusu detektora DEX do przewodzącego elementu konstrukcyjnego, dołączonego do systemu wyrównania potencjałów - uziemienia. Sposób zamocowania musi być trwały i musi zapewniać niezawodny kontakt elektryczny;

II. Wykonanie połączenia dodatkowym przewodem. Jeden koniec przewodu powinien być zaciśnięty przy pomocy odpowiedniego narzędzia w dostarczanej w tym celu wraz z detektorem końcówce oczkowej, a drugi dołączony do systemu wyrównania potencjałów - uziemienia. Należy stosować przewód miedziany typu linka o przekroju od 4 do 6 mm² (dla zapewnienia odpowiedniej wytrzymałości mechanicznej). Końcówka oczkowa powinna być zamontowana pod łeb wkręta M5 mocującego wspornik do obudowy detektora DEX. Jeżeli detektor jest mocowany bez użycia wspornika, końcówka oczkowa może być wykorzystana w inny skuteczny sposób do dołączenia przewodu wyrównania potencjałów do korpusu detektora, przy wykorzystaniu wkręta M5 mocującego detektor.



5.1.1. **PRZEWÓD** połączeniowy z modułem sterującym musi stanowić jednorodny odcinek o długości **co najmniej 3 m** licząc od wpustu w detektorze DEX. Wymaganie to nie dotyczy detektorów w wykonaniu z wpustem kablowym uszczelnianym masą utwardzalną (nazwy takich wykonania detektorów zawierają literę „M”).

Dopuszcza się stosowanie **WYŁĄCZNIE JEDNEGO, WYŁĄCZNIE OKRĄGŁEGO, WYPEŁNIONEGO** kabla. Zalecany jest przewód ciągły na całej długości połączenia z modułem sterującym.

5.1.1.1. Zaleca się stosowanie przewodu połączeniowego o parametrach:

- okrągły, średnica zewnętrzna **7,5 ÷ 11,7 mm**;
- o izolowanych żyłach miedzianych jedno- lub wielodrutowych, o przekroju 0,5 ÷ 1,0 mm²;
- kabel 4-żyłowy, o żyłach z różno-kolorową izolacją lub znakowaniem żył;
- wypełniony, o zwartej budowie mechanicznej;
- w izolacji nie przenoszącej płomienia zgodnie z normą PN-EN 60332-1-2;
- bez ekranu lub oplotu;
- przy wyborze kabla z żyłami jednodrutowymi - zaleca się typy przewodów o klasie izolacji przynajmniej **300/500V** - np. YDY 4x1;

- przy wyborze kabla giętkiego z żyłami wielodrutowymi – należy uwzględnić wymaganie dotyczące odpowiedniej jego wytrzymałości mechanicznej, zawarte w p. 9.3.3 normy PN-EN 60079-14:2014-06. Wobec braku precyzji w sformułowaniu tego wymagania w normie, GAZEX zaleca, aby w przypadku kabli giętkich o izolacji z polwinitu lub innego podobnego tworzywa sztucznego, stosować giętkie kable sterownicze, przeznaczone przez producenta do zastosowań przemysłowych, do układania na stałe, również na zewnątrz pomieszczeń oraz bezpośrednio w ziemi, o napięciu znamionowym **0,6/1 kV**.

Przykładowe zalecane typy kabli giętkich: - BiT 1000 FR 4x0,75 lub 4x1, produkcji BITNER,
- OLFLEX Classic 110 Black 0,6/1 kV 4x0,75 lub 4x1, produkcji LAPP.

Lista polecanych kabli do podłączania z DEX w strefie Ex może być aktualizowana w oparciu o bieżące oferty dostawców kabli – dostępna w GAZEX na żądanie.

Przy montażu DEX w obszarze, gdzie nie wyznaczono strefy zagrożonej wybuchem, powyższe zalecenia są aktualne w pkt. a), b), c) – w tym także kable 4-żyłowe, d). Zaleca się stosowanie kabli o klasie izolacji przynajmniej 300/500 V.



Wybrany kabel powinien posiadać odpowiednią klasę reakcji na ogień. Wymaganie to związane jest z przepisami dotyczącymi kabli i przewodów jako wyrobów budowlanych – Rozporządzenie Parlamentu Europejskiego i Rady UE nr 305/2011 (CPR). Szczegółowe określenie wymaganej klasy reakcji przewodu na ogień, w zależności od miejsca zastosowania, zawarte jest np. w normie N SEP-E-007:2017-09.

Wybrany kabel powinien posiadać odpowiednią klasę reakcji na ogień. Wymaganie to związane jest z przepisami dotyczącymi kabli i przewodów jako wyrobów budowlanych – Rozporządzenie Parlamentu Europejskiego i Rady UE nr 305/2011 (CPR). Szczegółowe określenie wymaganej klasy reakcji przewodu na ogień, w zależności od miejsca zastosowania, zawarte jest np. w normie N SEP-E-007:2017-09.



Warunek określonej średnicy zewnętrznej przewodu jest **krytyczny** ze względu na prawidłowe jego uszczelnienie w dławicy.

Dla DEX w odmianie wysokotemperaturowej F4-HT..., przewód połączeniowy powinien posiadać powłokę o max temperaturze roboczej nie mniejszej niż 100°C, a izolację żył o temperaturze robocze przynajmniej 110°C.

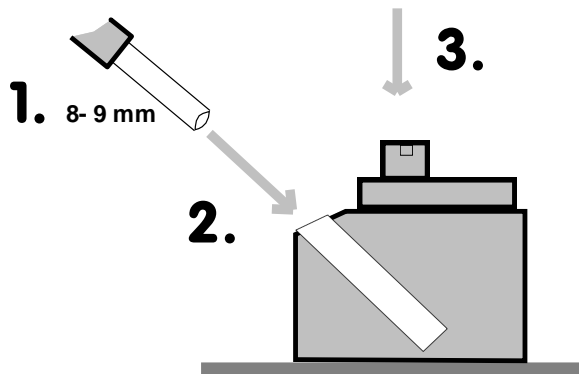
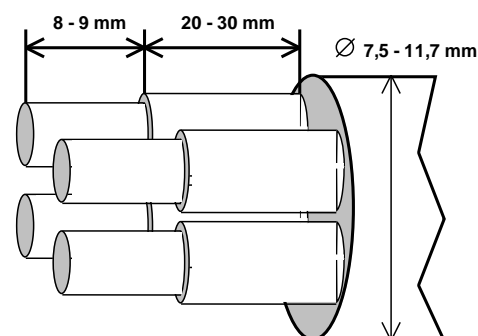
Ze względu na bardzo małe prądy w przewodach, nie ma krytycznych wartości ich przekrojów. Jedynie praktyczne względy wytrzymałości mechanicznej kabli, dostępność oraz odległość do modułu powodują, że zaleca się przekrój żyły **1,0 mm²**. Dopuszczalne długości przewodu połączeniowego podane są w zaleceniach instalacyjnych Instrukcji Obsługi MD.

UWAGA: Przy doborze przewodu połączeniowego, należy również wziąć pod uwagę wymagania dotyczące odpowiedniej klasy reakcji przewodu na ogień, według Rozporządzenia Parlamentu Europejskiego i Rady (UE) nr 305/2011 z dnia 09.03.2011 r. (CPR), w zależności od miejsca instalacji w obiekcie budowlanym. Szczegółowe uregulowania w tym zakresie można znaleźć w normie N SEP-E-007:2017-09 lub w odpowiednich aktach prawnych, w miarę ich publikacji.

5.1.2. KOŃCE PRZEWODU:

Wprowadzaną do komory zaciskowej detektora końcówkę przewodu należy tak przygotować, aby:

- żyły mocowane w zaciskach nie musiały być zaginane wewnątrz detektora;
- izolację zewnętrzną przewodu zdjąć na takiej długości, ażeby nienaruszona zewnętrzna powłoka kabla (po wprowadzeniu kabla i zamocowaniu w listwie zaciskowej) sięgała wewnętrznej powierzchni korpusu detektora.



5.1.2.A Wkładanie

żyły do zacisku typu **samo-kleszczującego** (ukośnego):

1. zdjąć izolację żyły na długości dokładnie 8 do 9 mm
2. szczypcami wcisnąć (wetknąć) do oporu odizolowany koniec żyły w okrągły otwór zacisku.

Prawidłowo włożony przewód nie daje się wysunąć z zacisku. Zwolnienie i wyjęcie przewodu jest możliwe po naciśnięciu szarego bolca powyżej żyły (zgodnie ze strzałką 3).

5.1.3. Kabel powinien być wyprowadzony z dławicy kablowej detektora DEX prosto, dokładnie wzdłuż osi dławicy. Nieosiowe wyprowadzenie kabla może spowodować brak ognioszczelności w miejscu uszczelnienia kabla pierścieniem z elastomeru i w konsekwencji unieważnienie budowy przeciwwybuchowej i certyfikatu Ex, w przypadku danego detektora. Początek pierwszego zagięcia kabla powinien znajdować się w odległości co najmniej 2,5 cm od końca dławicy kablowej DEX. Kabel powinien być dodatkowo zamocowany do nieruchomego podłoża w bezpośrednim sąsiedztwie dławicy kablowej DEX, tzn. nie dalej niż 30 cm od końca dławicy. Celem tego zamocowania jest unieruchomienie kabla we właściwej pozycji i dodatkowego zabezpieczenia go przed uszkodzeniem lub wyszarpieniem z dławicy. Wyprowadzony przewód z detektora ukształtować w literę "U" lub pętlę z "brzuszkami" skierowanymi w dół, możliwie blisko detektora (zapobiega to ewentualnemu ściekaniu wody po przewodzie połączeniowym do dławicy detektora oraz zabezpiecza dodatkowy odcinek kabla na ewentualne poprawki końcówek przyłączeniowych w przyszłości). Promień dowolnego zagięcia kabla powinien być zgodny z zaleceniami producenta kabla. W przypadku braku zaleceń producenta, promień dowolnego zagięcia nie może być mniejszy niż 10 x średnica zewnętrzna kabla !



5.1.4. Przewód połączeniowy przeprowadzić do miejsca zainstalowania modułu MD. Mocować przewód do podłoża na całej długości lub układać w korytkach instalacyjnych. Zabezpieczyć przed uszkodzeniami mechanicznymi, narażeniem chemicznym lub termicznym - szczególnie w strefie zagrożonej wybuchem. Unikać wspólnego prowadzenia z przewodami sterującymi silnopiędowymi lub innymi mogącymi indukować zakłócenia elektromagnetyczne. Klasa izolacji przewodu połączeniowego detektora nie może być niższa niż klasa izolacji przewodów ułożonych wspólnie. Stosować gazoszczelne przejścia przewodu przez osłony i elementy konstrukcyjne sąsiadujące ze strefą zagrożoną wybuchem.

Ogólnie zaleca się (a w przypadku prowadzenia kabli przez strefy dostępne dla osób postronnych - wymaga się) prowadzenie przewodu połączeniowego w osłonie z rur metalowych lub z tworzyw sztucznych. Zabezpieczy to system przed przypadkowym lub celowym uszkodzeniem.



W strefie zagrożonej wybuchem należy stosować osłony przewodu wyłącznie z uziemionych rur metalowych lub z tworzyw sztucznych nie zbierających ładunków elektrostatycznych.

W razie konieczności przedłużenia kabla ("sztukowania" tj. łączenia przewodów), jeżeli połączenie znajduje się w strefie zagrożonej wybuchem, należy zastosować puszkę rozgałęźną o konstrukcji przeciwwybuchowej "Ex" z co najmniej trzema zaciskami (dostępna w ofercie GAZEX). Kabel łączący puszkę z modułem sterującym powinien wtedy spełniać wymagania: a) przy średnicy zewnętrznej dobranej do dławicy kablowej w stosowanej w puszcze, d), e), g), h) wymienione w pkt. 5.1.1.1.

W przypadku, gdy łączenie przewodów wypada w miejscu nie objętym strefą Ex zagrożenia wybuchem gazów, pyłów lub par, połączenia można dokonać w szczelnej puszcze instalacyjnej o stopniu ochrony IP54 lub lepszym.

5.1.5. WAŻNE:

Zaciśnięcie przewodu w dławicy detektora DEX powinno być na tyle mocne, aby przewód nie wysuwał się z detektora przy próbie ręcznego wysunięcia go (i nie przenosił sił mechanicznych na zaciski przyłącza detektora). Zapewni to właściwe uszczelnienie detektora.

5.1.6. Przykręcanie pokrywy komory zaciskowej.

Przy montażu pokrywy należy upewnić się, że gwinty są czyste, a uszczelka gumowa jest na właściwym miejscu i zapewni całkowitą szczelność pokrywy. Pokrywę należy przykręcać przy pomocy dołączonego uchwyty o kształcie litery "U" wkładając jego końce we wgłębienia na pokrywie, kręcąc w kierunku zgodnym z ruchem wskazówek zegara, do oporu. W przypadku trudności z dokręceniem, zastosować klucz płaski lub wkrętak jako dźwignię. Zablokować pokrywę przez wkręcenie kluczem sześciokątnym śrubki BLOKADA POKRYWY do wyczuwalnego oporu.

5.2. Detektor zamontować na wysięgniku, z komorą pomiarową skierowaną w dół, tak aby wlot do komory z sensorem znajdował się na zalecanej wysokości (w zależności od wykrywanego gazu) wg 4.1. Do mocowania wysięgnika użyć koniecznie dwóch wkrętów. Montaż powinien zapewniać dostęp do detektora dla prowadzenia czynności konserwacyjno-serwisowych.

5.3. Należy zwrócić uwagę na to, aby detektor nie był narażony na uszkodzenie mechaniczne (opcjonalnie można zastosować osłonę z rur profilowanych AR-1d) lub na zalanie wodą lub innymi czynnikami (opcjonalnie można zastosować osłonę bryzgoszczelną AP-1... = co jednak wydłuża czas odpowiedzi detektora!).



ZALANIE wodą lub innymi cieczami komory pomiarowej detektora DEX powoduje nieodwracalne ZNISZCZENIE sensora gazu ! W tym przypadku wymiana sensora **NIE** jest objęta gwarancją !!

5.4. Podłączyć przewód łączący do MD zachowując odpowiednią kolejność wszystkich żył !

Niewłaściwa kolejność żył łączonych do wyjść detektora DEX spowoduje stan awaryjny MD.

5.4.1. Podłączyć zasilanie do modułu MD lub centrali systemu, sprawdzić sygnalizację właściwego zasilania systemu.

WAŻNE: włączenie zasilania DEX jest dopuszczalne tylko wówczas, gdy pokrywa komory zaciskowej została właściwie przykręcona, dławica uszczelniona, a osłona sensora zakręcona i zablokowana. Zasilanie DEX® może być włączone przy otwartej komorze zaciskowej (kalibracja lub kontrola działania) **TYLKO** wówczas, gdy gazowa atmosfera wokół detektora jest bezpieczna i ciągle monitorowana właściwym eksplozometrem.



5.4.2. Po włączeniu zasilania następuje początkowy cykl wygrzewania sensora w DEX® trwający od ok. kilku do kilkudziesięciu sekund lub nawet minut (co zależy od warunków otoczenia, zastosowanego sensora oraz od długości przerwy w zasilaniu). Sygnał w tym czasie powinien być ignorowany.

5.4.3. UWAGA: Cykl wygrzewania może pojawić się również po przerwie w zasilaniu DEX®. Długość cyklu zależy od długości przerwy; z tego względu należy zadbać o bezawaryjne zasilanie systemu !

5.4.4. UWAGA: moduł sterujący MD wymaga instalacji poza STREFA ZAGROŻENIA WYBUCEM !!!

5.5. Końcowym etapem instalacji jest ostateczna kontrola działania systemu **DEX® + MD**

5.5.1. Upewnić się, że detektor jest właściwie zasilany, że cykl wygrzewania zakończył się (odpowiedni stan modułu) i ciągłość zasilania detektora jest utrzymywana przez czas nie krótszy niż 30 minut a spiek porowaty w osłonie sensora jest całkowicie suchy.

5.5.2. Wygenerować stany alarmowe detektora:

Poprzez nasadkę testową typu TC-DEX (jeżeli detektor umieszczono w strefie zagrożonej gazami grupy IIA lub IIB) podawać gaz testowy, przy przepływie ok. 0,5 l/min (oraz przy innych warunkach, zgodnych z wymienionymi w świadectwie wzorcowania detektora). Rodzaj gazu testowego powinien być zgodny z opisem w świadectwie wzorcowania danego detektora, a stężenie tak dobrane, by wyższe o przynajmniej 10 %DGW wartości testowanego progu alarmowego.

Po kilkudziesięciu sekundach powinno się obserwować stan alarmowy w MD.

Test detektora z sensorem katalitycznym może być przeprowadzony gazem testowym innym niż kalibracyjny, o ile wartości współczynników czułości gazu kalibracyjnego i testowego (z Tabeli 1.2.nK) nie różnią się więcej niż o 50%, a obliczeniowe stężenie względne nie przekracza zakresu pomiarowego testowanego detektora.

5.5.3. Testowanie detektora gazami o nieokreślonym/niewłaściwym stężeniu może prowadzić do czasowego lub trwałego uszkodzenia sensora lub powodować konieczność ponownej kalibracji (**co NIE jest objęte GWARANCJĄ!**).

Po pozytywnym wyniku testu
detektor DEX® można uważać za sprawny i uruchomiony.

Uwaga: Pełną sprawność pomiarową detektor uzyskuje po przynajmniej 20 minutach nieprzerwanego zasilania (dotyczy tylko modeli DEX-nK/N) !!!

Datę i nazwisko osoby dokonującej instalacji wraz z numerami seryjnymi wszystkich zainstalowanych detektorów w Systemie należy umieścić w Protokole Kontroli Okresowej dołączonym do MD. Wraz z Protokołem należy przechowywać indywidualne SSW detektora.

W przypadku niejasności lub wątpliwości dotyczących instalacji i eksploatacji DETEKTORA prosimy skontaktować się z Autoryzowanym Serwisem lub PRODUCENTEM.

6. KONSERWACJA / EKSPLOATACJA

6.1. Ze względu na wieloletnią trwałość półprzewodnikowych elementów Detektora DEX®, konserwacja jest ograniczona do:

- A) okresowego -usunięcia kurzu z osłony ze spiekim porowatym poprzez odkurzanie, kontroli stanu dokręcenia przepustu dławicowego oraz pokrywy;
- B) okresowej kontroli działania systemu wg procedur z rozdz. 5.5. niniejszej instrukcji.

**Zalecana częstotliwość okresowej kontroli
nie rzadziej niż co 3 MIESIĄCE.**

Kontrola wg procedury 5.5. obowiązuje także po każdorazowym przywróceniu zasilania systemu po przerwie dłuższej niż 3 dni (nie dotyczy modeli DEX-nKL/N) oraz po wystąpieniu lub domniemaniu wystąpienia stężenia gazów przekraczającym wartości wg Tabeli 1.1.nK rubryka 8.

C) - w przypadku dużego zawilgocenia pomieszczenia dozorowanego lub narażenia na zachlapanie wodą przewodu połączeniowego lub samego detektora, powyższą procedurę należy uzupełnić o kontrolę szczelności dławicy detektora:

- wyłączyć zasilanie detektora (systemu), odczekać 10 min, sprawdzić brak gazowej atmosfery wybuchowej wokół detektora;
- zdemontować okrągłą pokrywę detektora (po poluzowaniu śrubki blokującej);
- sprawdzić czy komora zaciskowa lub zaciski złącza są wilgotne, pokryte osadem lub noszą znamiona korozji. W takim przypadku NALEŻY bezwzględnie wysuszyć komorę zaciskową, uszczelnić dławicę (dokręcić) oraz zapewnić usuwanie kropeł wody sprzed dławicy (kryzy, osłonki na przewodzie, pogłębienie "U" przewodu przed dławicą itp.);
- zamontować pokrywę (jeżeli powierzchnie gwintowane noszą ślady korozji – ale jeszcze bez wżerów - pokryć je cieniutką warstewką czystej wazeliny technicznej), dokręcić śrubkę blokującą;
- dokonać kontroli wg procedury rozdz. 5.5.

Przy konserwacji detektorów DEX umieszczonych w strefie Ex zagrożonej wybuchem, należy stosować się do zaleceń normy PN-EN 60079-17:2014-05 [EN 60079-17:2014].

Użytkownik detektora DEX powinien mieć świadomość, że prawidłowa (brak fałszywych alarmów) i długo-trwała (tania) eksploatacja detektora, w największym stopniu zależy od poprawnego montażu detektora oraz **poprawnie działającej wentylacji** pomieszczenia dozorowanego!



6.1.1. Ponieważ katalityczny sensor gazu ma naturalną tendencję do zmniejszania czułości wraz z upływem czasu, należy systematycznie prowadzić kalibrację detektora. Zalecany okres kalibracji: wg Tabeli 1.1.nK. Powyższej czynności odpłatnie może dokonać Producent lub Autoryzowany Serwis po dostarczeniu modułu sensorycznego MS zdemontowanego z detektora do ww.

Kalibracja może być również konieczna po **každorazowym** wystąpieniu czynników zakłócających pracę sensora gazów (Tabela 2.1.nK) W tym przypadku może zachodzić konieczność wymiany sensora – usługa odpłatna prowadzona przez Producenta!



6.1.2. W przypadku konieczności przebywania detektora/ów w atmosferze gazów o stężeniu przekraczającym dowolną z wartości „Dopuszczalnych chwilowo” wg Tabeli 1.1.nK (rubryka 8) lub długotrwałego utrzymywania się stężenia powyżej progu A2 = NALEŻY system WYŁĄCZYĆ tj. wyłączyć zasilanie sieciowe oraz odłączyć akumulator zasilacza awaryjnego (jeżeli podłączony) a wszystkie detektory osłonić gazoszczelnie folią polietylenową (wraz z całym korpusem). Przed ponownym włączeniem należy upewnić się, że stężenie obniżyło się do wartości poniżej progu A2.

6.1.3. **UWAGA:** WSZYSTKIE wyniki kontroli okresowej, zauważone nieprawidłowości w funkcjonowaniu systemu detekcji, przerwy w zasilaniu systemu oraz fakt pracy detektorów w ekstremalnych warunkach należy bezwzględnie odnotować w załączonym do MD **Protokole Kontroli Okresowej** pod rygorem utraty praw gwarancyjnych oraz zwolnienia Producenta DEX® z wszelkiej odpowiedzialności za ewentualne następstwa wynikłe z eksploatacji systemu detekcji gazów.



6.1.4. Przy pracy w środowisku zawilgoconym lub silnie korozyjnym należy kontrolować stan połączeń gwintowanych (pokrywy i osłony). Zalecana częstotliwość – nie rzadziej niż raz na 12 miesięcy. Należy pamiętać o tym, że wżery korozyjne na powierzchni gwintowanej dowolnej części detektora, **dyskwalifikują** obudowę DEX jako przeciwwybuchową !!!

Do konserwacji gwintów osłony sensora i śrub blokad pokrywy i osłony stosować wyłącznie wazelinę techniczną lub smary bez dodatków silikonów, pokrywając je cieniutką warstewką .

6.2. WAŻNE :



Utrzymanie przepuszczalności gazowej spieku porowatego w cylindrycznej osłonie detektora ma **FUNDAMENTALNE** znaczenie dla **PRAWDŁOWEGO** działania DETEKTORA !

Dlatego w przypadku pracy Detektora w szczególnie ciężkich warunkach tj.:

- przy bardzo dużym stopniu zapylenia (np. pył węglowy, popiół);
- obecności tłustych oparów;
- obecności par farb lub lakierów;

należy położyć szczególny nacisk na utrzymanie tej osłony w stanie odpowiedniej czystości !

6.2.1. Pierwszymi oznakami niedrożności cylindrycznej osłony detektora jest wydłużenie czasu (znacznie dłuższy niż normalnie !) reakcji na gaz testowy lub całkowity brak reakcji.

W takim przypadku należy:

- wyłączyć zasilanie detektora (koniecznie!, w przypadku układu z zasilaniem awaryjnym= wyłączyć zasilacz i ODŁĄCZYĆ AKUMULATOR !); odczekać ok. 10 minut;
- upewnić się, że przy detektorze nie ma gazowej atmosfery wybuchowej !
- zdemontować cylindryczną osłonę detektora:
 - poluzować kluczem sześciokątnym (tzw. ampulowym) wkręt blokujący osłonę (nie wykręcać zupełnie !);
 - ręcznie odkręcić osłonę detektora ruchem obrotowym w lewo (przeciwnym ruchom wskazówek zegara);
- oczyścić osłonę strumieniem sprężonego powietrza skierowanym od wewnętrznej strony.

Jeżeli ww. procedura nie przyniesie zdecydowanej poprawy przepuszczalności, osłonę należy wymienić na **NOWĄ**, dostarczoną **WYŁĄCZNIE** przez Producenta !!!

W przypadku zanieczyszczeń olejem lub lakierami - osłonę cylindryczną należy wymienić na nową.

6.2.2. WYMIANA MODUŁU SENSORA.

UWAGA ! Procedurę demontażu cylindrycznej osłony detektora należy dokonać z zachowaniem najwyższej ostrożności, aby nie uszkodzić sensora gazu ani gwintu na korpusie lub osłonie. **NIE** włączać zasilania systemu przy braku tej osłony.

6.2.3. Procedura postępowania w przypadku demontażu modułu sensora do odesłania do kalibracji :

- zdemontować osłonę detektora wg 6.2.1.;
- odkręcić wkręt mocujący moduł sensora do tulei dystansowej (przy zabezpieczonej śrubie - przytrzymać wąskimi szczypcami tuleję);
- chwytając za brzegi płytki izolacyjnej, odłączyć moduł sensora wraz z białą nakładką wypełniającą z gniazda połączeniowego (w przypadku zdjęcia nakładki wypełniającej jako pierwszej – przy demontażu płytki z sensorem - **NIE** wolno ciągnąć za sensor gazu ani go dotykać !!!);
- płytkę z sensorem oraz białą nakładką wypełniającą włożyć do szczelnej torebki polietylenowej lub pojemnika, szczelnie zamknąć;
- gwałtowny uder mechaniczny (np. upadek na twarde podłoże) może uszkodzić trwale sensor gazów!
- umieścić w pudełku zabezpieczając przed wstrząsami;
- zamontować osłonę detektora – lekko dokręcając palcami do wyczuwalnego oporu (użycie nadmiernej siły może prowadzić do uszkodzenia warstwy antykorozyjnej na powierzchniach gwintowanych !);
- dokręcić wkręt blokujący osłonę w korpusie;
- **NIE** włączać zasilania detektora do czasu zamontowania modułu z sensorem.

6.2.4. Procedura montażu modułu sensora (przy wyłączonym zasilaniu !).

- zdemontować osłonę sensora;
- **UWAGA!** – dla modeli MS-nK/N - gwałtowny uder mechaniczny (np. upadek na twarde podłoże) może uszkodzić trwale sensor gazów lub co zdarza się najczęściej - zmienia nastawy kalibracyjne sensora = konieczna jest ponowna kalibracja!!!
- upewnić się, że biała nakładka wypełniająca jest prawidłowo osadzona na płytce z sensorem gazu (śróbka mocująca jest w otworze płytki z sensorem a nakładka przylega do powierzchni płytki);
- chwytając za brzegi płytki modułu sensora, bardzo delikatnie podłączyć moduł do gniazda połączeniowego, tak aby wszystkie złącza weszły do gniazda (**NIE** wolno dotykać sensora gazu !!!);
- wkręcić śrubę mocującą płytkę sensora z nakładką wypełniającą do tulei dystansowej (nie stosować nadmiernej siły !);
- zamontować osłonę detektora – lekko dokręcając palcami do wyczuwalnego oporu;
- dokręcić wkręt blokujący osłonę w korpusie.

Po zamontowaniu osłony cylindrycznej należy wymienić szarą lub żółtą tabliczkę kalibracyjną na nową (dostarczoną z nowym modułem sensora).



UWAGA: w przypadku okresowej kalibracji, kontroli lub reklamacji sensora - NIE NALEŻY demontować i odsyłać do Producenta całego detektora DEX - a TYLKO MODUŁ SENSORYCZNY !!!

6.3. Części zamienne dostępne do detektora DEX:

- moduł sensoryczny (z kalibracją 2 progów na określone medium);
- osłona sensora ze spiekem porowatym z brązu lub ze stali nierdzewnej;
- komplet kluczy serwisowych i blokad (klucz sześciokątny, klucz/uchwyt „U” do pokrywy, śruba blokady pokrywy, śruba blokady osłony sensora);
- wspornik montażowy prosty ze stali nierdzewnej + 2 śruby mocujące do korpusu detektora;
- końcówka oczkowa 5mm miedziana do zaciśnięcia przewodu łączącego z punktem wyrównania potencjału w strefie zagrożonej wybuchem.

6.4. SKŁADOWANIE DEX®



Detektory DEX-nn.K należy przechowywać w miejscu wolnym od drgań, wibracji, wilgoci, pyłów, spalin, wolnym od wszelkich substancji aktywnych chemicznie (szczególnie zawierających silikony i pochodne), w szczelnie zamkniętej torebce polietylenowej. Temperatura składowania od -20°C do +50°C. DEX® przechowywać zawsze z dołączonym świadectwem. Po okresie 12 miesięcy od daty produkcji, zaleca się dokonanie ponownego wzorcowania.

6.5. UWAGA:

Wobec ciągłego procesu doskonalenia produktów i chęci dostarczenia możliwie pełnej, szczegółowej informacji o tych produktach oraz przekazania wiedzy niezbędnej do prawidłowej, długoletniej eksploatacji produktów opartej na dotychczasowych doświadczeniach Klientów, przedsiębiorstwo GAZEX zastrzega sobie prawo do wprowadzenia drobnych zmian w specyfikacjach technicznych dostarczanych produktów a nie ujętych w niniejszej Instrukcji Obsługi oraz zmianę jej treści. Dlatego prosimy o zweryfikowanie i potwierdzenie aktualności wydania posiadanej Instrukcji Obsługi u Producenta (należy podać dokładnie typ/wykonanie i model użytkowanego urządzenia oraz numer wydania instrukcji – ze stopki dokumentu).

6.6. UWAGA:

CZĘSTOTLIWOŚĆ KONTROLI OKRESOWEJ SYSTEMU detekcji gazów z modułami MD... należy uzależniać od warunków eksploatacji systemu, typu zastosowanych detektorów oraz stopnia ważności systemu/obiektu w opinii Użytkownika:

1)

Przeprowadzenie **KONTROLI OKRESOWEJ SYSTEMU** zaleca się **po każdej wymianie modułu sensorycznego lub kalibracji dowolnego detektora** w systemie (częstotliwość zależna od okresu kalibracji zalecanego w parametrach technicznych poszczególnych modeli detektorów);

2) a ponadto:

A. **Zalecana** częstotliwość okresowej kontroli SYSTEMU **co 3 miesiące** -

- dotyczy systemów z detektorami pracującymi w pomieszczeniach o znacznym zapyleniu, zawilgoconych, w których często obecne jest tło gazowe oraz
- dotyczy rozległych systemów zawierających znaczną ilość detektorów;

B. **Normalna** częstotliwość okresowej kontroli SYSTEMU **co 6 miesięcy** -

- dotyczy systemów z detektorami pracującymi w przeciętnie stabilnych warunkach, bez narażenia na stałą obecność tła gazowego oraz
- dotyczy systemów sterujących zaworami gazowymi;

C. **Zmniejszona** częstotliwość okresowej kontroli SYSTEMU **co 12 miesięcy** -

- dotyczy systemów z detektorami pracującymi w normalnie czystej atmosferze i w stabilnych warunkach oraz
- dotyczy systemów zawierających niewielką ilość detektorów/urządzeń.

Kontrolę Okresową Systemu należy także przeprowadzić KAŻDORAZOWO po wystąpieniu szczególnych warunków w pracy systemu detekcji tj.:

- wystąpienia okresowo ekstremalnych warunków pracy detektorów np. dużego stężenia gazu (*ponad 50% DGW lub ponad 75% chwilowo dopuszczalnego zakresu stężenia lub zakresu pomiarowego*), ekstremalnie wysokiej lub bardzo niskiej temperatury (*w pobliżu granic zalecanego zakresu temperatur pracy*), wysokiego okresowego zapylenia lub utrzymującego się wzrostu wilgotności (*na granicy kondensacji*);
- obecności dużych stężeń innych gazów niż kalibracyjny, których to obecności nie przewidywano w strefie dozorowanej;
- długotrwałej pracy z włączonym stanem alarmowym A2 (*lub A3*);
- po przerwie w zasilaniu systemu dłuższej niż około 3 dni (*nie dotyczy modeli DEX-nKL/N*);
- po wystąpieniu przepięć lub silnych zakłóceń w instalacji elektrycznej;
- po przeprowadzeniu prac remontowych lub instalacyjnych mogących mieć wpływ na funkcjonowanie systemu lub jego konfigurację (*np. malowanie; konserwacja posadzek; zmiana ilości, rozmieszczenia lub sposobu zasilania urządzeń systemowych itp.*).



UWAGA: Wyżej wymienione częstotliwości kontroli systemu można traktować jako zgodne z dobrą praktyką inżynierską, opartą na ponad 30-letnim doświadczeniu producenta. Należy jednak nadmienić, że w konkretnych warunkach określonego Klienta, ww. okresy **mogą podlegać modyfikacjom** przyjmując zasadę, że im ważniejszy (z punktu widzenia Klienta/Użytkownika) jest system/urządzenie/budynek, tzn. im bardziej zależy Klientowi na sprawnej, bezawaryjnej pracy obiektu, w skład którego wchodzi detektor, tym częściej ten detektor powinien testować. Z kolei oceniając rolę systemu detekcji jako mniej istotną lub bazując na własnej ocenie niezawodnościowej elementów obiektu, Klient/Użytkownik może podjąć decyzję o wydłużeniu okresu kontroli detektorów (**ale nie dłużej niż do 12 miesięcy**).

Przy oczekiwaniu podwyższania poziomu bezpieczeństwa eksploatacji obiektu, Klient powinien prowadzić testy detektorów (*np. co 4 tyg.*) lub przed każdym ważnym dla niego zdarzeniem/pomiarem.

7. WARUNKI GWARANCJI

Urządzenie objęte jest Standardową Gwarancją Gazex 3-letnią plus (SGG3Y+) zgodnie z warunkami SGG3Y+ dostępnymi na www.gazex.pl. Wybrane fragmenty warunków SGG3Y+:

1. Przedsiębiorstwo GAZEX gwarantuje sprawne działanie urządzeń własnej produkcji w okresie do końca roku, w którym urządzenie wyprodukowano oraz przez kolejne 3 lata.
 - 1.1. Rok produkcji przyjmuje się z tabliczki znamionowej urządzenia (*nie wydaje się kart gwarancyjnych!*).
 - 1.2. Jeżeli tabliczka znamionowa jest nieczytelna – rok produkcji określa się na podstawie numeru seryjnego lub etykiet kodowych na podzespołach (*jeżeli takie etykiety występują*) wraz z zapisami w elektronicznym systemie nadzoru produkcji GAZEX. Taka weryfikacja jest odpłatna. Opłata weryfikacyjna wynosi 50,-PLN netto za każdą rozpoczętą weryfikację partii do 10 szt. urządzeń.
 - 1.3. Urządzenia nieidentyfikowalne tj. z uszkodzoną/nieczytelną tabliczką znamionową lub jej brakiem oraz usuniętym/zakrytym trwale logotypem GAZEX nie będą objęte serwisem gwarancyjnym.
 - 1.4. Gwarancją SGG3Y+ objęte są wszystkie urządzenia wyprodukowane przez GAZEX po 1 stycznia 2021 roku, które na tabliczce znamionowej mają umieszczony rok produkcji „2021” lub późniejszy.
4. Gwarancją nie są objęte uszkodzenia powstałe wskutek:
 - a) uderzeń, wibracji i oddziaływań mechanicznych, oddziaływań termicznych i działania substancji chemicznych;
 - b) uszkodzeń powstałych w wyniku niewłaściwego przechowywania, wadliwego montażu lub niewłaściwych warunków eksploatacji, niezgodnych z Instrukcją Obsługi urządzenia;
 - c) braku prowadzenia okresowych czynności konserwacyjnych lub innych zaniedbań;
 - d) świadomego działania użytkownika, osób postronnych lub nieupoważnionych do naprawy;
 - e) wyładowań atmosferycznych, przepięć w sieci zasilającej lub ładunków elektrostatycznych;
 - f) działaniem siły wyższej lub innych zdarzeń niezależnych od Producenta.Gwarancją nie są objęte materiały eksploatacyjne w tym m.in. bezpieczniki, baterie, akumulatory wbudowane, sensory gazów (które objęte są Ograniczoną Gwarancją GAZEX OGG+), elementy ze spiekami porowatymi.
6. Uprawnienia gwarancyjne wygasają w przypadkach:
 - a) uszkodzenia plomb fabrycznych, serwisowych lub znaków identyfikujących urządzenie/komponenty;
 - b) ingerencji w wewnętrzne układy urządzenia lub wprowadzenie jakichkolwiek innych zmian w urządzeniu lub programie sterującym lub przy współpracy urządzenia z nieoryginalnymi komponentami nie pochodzącymi od GAZEX;
 - c) braku wykonania okresowych czynności konserwacyjnych, potwierdzonych systematycznymi zapisami w Protokole Kontroli Okresowej (załączonym do urządzenia lub do urządzeń współpracujących z nim), a które to czynności wymagane są w Instrukcji Obsługi urządzenia.

Pełna treść warunków SGG3Y+ dostępna na www.gazex.pl.

NIEZASTOSOWANIE się do wszystkich opisanych w niniejszej Instrukcji warunków instalacji i eksploatacji detektora (w tym prowadzenia Protokołu Kontroli Okresowej) powoduje utratę praw gwarancyjnych.

Rozszerzona wersja Protokołu Kontroli Okresowej dostępna w formacie „pdf”, pod adresem: www.gazex.pl

Istnieje możliwość wydłużenia gwarancji do 5 lat - Rozszerzona Gwarancja Gazex 5-letnia plus (RGG5Y+), zgodnie z warunkami RGG5Y+ dostępnymi na www.gazex.pl.

Moduły sensoryczne w detektorach DEX/F z sensorami półprzewodnikowymi, katalitycznymi lub optycznymi Infra Red objęte są Ograniczoną Gwarancją GAZEX plus (OGG+) w okresie **12 miesięcy** od daty sprzedaży na fakturze, ale nie dłużej niż **18 miesięcy** od daty produkcji/pakowania. W przypadku niemożności ustalenia daty sprzedaży lub braku możliwości jej weryfikacji, jako początek okresu gwarancyjnego przyjmuje się datę pakowania/wysyłki lub datę wzorcowania na Skróconym Świadczeniu Wzorcowania (SSW), zgodnie z warunkami OGG+ zamieszczonymi na www.gazex.pl.

UWAGA:

Wszelkie reklamacje wymagają zarejestrowania zgłoszenia naprawy gwarancyjnej lub zgłoszenia naprawy pogwarancyjnej na portalu: <https://www.gazex.com/pl/serwis>

UWAGA:



Detektor DEX® jest ocechowany specjalną, NIEZRYWALNĄ tabliczką znamionową, odporną na działanie czynników chemicznych oraz odporną na działanie temperatur w bardzo szerokim zakresie.

Niemniej należy chronić ją przed uszkodzeniem mechanicznym !



ZABRANIA się usuwania lub zaklejania tabliczki znamionowej, znaków identyfikujących Producenta, oryginalnych znaków i napisów informacyjnych, oklejania obudowy detektora innymi znakami i napisami. Wszelkie znaki inwentaryzacyjne lub informacyjne Użytkownika należy umieszczać obok zainstalowanego detektora, na wysięgniku montażowym lub podwiesić na przewodzie połączeniowym

TERMINARZ KONSERWACJI detektora DEX/F, modele DEX-nK... – zalecany przy eksploatacji w warunkach normalnych v2401

CZYNNOŚĆ	KONTROLA DZIAŁANIA	KALIBRACJA (WZORCOWANIE) SENSORA GAZU	KONTROLA I KONSERWACJA POŁĄCZEŃ GWINTOWANYCH	KONTROLA PRZEPUSZCZALNOŚCI OSŁONY SENSORA	KONTROLA SZCZELNOŚCI KORPUSU DETEKTORA
CZEGO DOTYCZY	Detektor	Moduł sensoryczny	Gwinty pokrywy detektora i osłony sensora, gwinty śrub blokujących	Osłona sensora ze spiekem porowatym (ze stali nierdzewnej lub z brązu)	Dławica kablowa oraz pokrywa detektora
PODSTAWOWE narzędzia niezbędne do przeprowadzenia konserwacji	x	Klucz ampulowy (imbusowy) 1,5mm (fabrycznie z DEX); wkrętak krzyżakowy (PH1), wkrętak płaski	Uchwyt „U” i klucz ampulowy (imbusowy) 1,5mm (fabrycznie z DEX); czysta szmatka bawełniana	Klucz ampulowy (imbusowy) 1,5mm (fabrycznie z DEX), pojemnik ze sprężonym powietrzem	Klucz nastawny (minimalny zakres regulacji 24-26mm); Uchwyt „U” i klucz ampulowy (imbusowy) 1,5mm (fabrycznie z DEX)
NIEZBĘDNE specjalistyczne narzędzia/materiały do przeprowadzenia konserwacji	Nasadka testowa TC-DEX (dostawca-GAZEX), butla z gazem testowym z reduktorem i regulatorem przepływu (zestaw GTS-DEX)	NOWY lub ponownie kalibrowany moduł sensoryczny LUB Nasadka kalibracyjna CC-2, interfejs CS (dostępny tylko u Producenta lub w Autoryzowanym Serwisie) butla z gazem kalibracyjnym, z reduktorem i regulatorem przepływu	x	Przy ewentualnej wymianie: nowa osłona sensora ze spiekem porowatym (ze stali nierdzewnej lub z brązu, dostawca - GAZEX)	Przy ewentualnej wymianie: uszczelka pod pokrywą detektora (dostawca -GAZEX)
Materiały zużywane do konserwacji	Gaz testowy	Gaz kalibracyjny (wzorcowy)	Wazelina techniczna	Sprężone powietrze	x
Zalecany OKRES wykonywania (nie dłuższy niż)	3 lub 6 m-cy LUB Każdorazowo po domniemaniu wystąpienia wysokich stężeń gazów LUB Każdorazowo po wystąpieniu przynajmniej 3-dniowej przerwy w zasilaniu detektora/systemu (nie dot. DEX-nKL/N)	12 lub 6 m-cy LUB 3 m-ce przy obecności tła gazowego LUB Każdorazowo po wystąpieniu ekstremalnie wysokich stężeń gazów	12 m-cy	12 m-cy LUB 3 m-ce przy zapyleniu lub obecności oleistych oparów w pomieszczeniu dozorowanym LUB Każdorazowo przy negatywnym wyniku kontroli działania	12 m-cy LUB 3 m-ce przy zawilgoceniu pomieszczenia dozorowanego

Tabela jest syntetycznym zestawieniem zaleceń niniejszej Instrukcji Obsługi. W niej także opisano szczegóły wybranych operacji.